

RMA 235.1

STIHL



2 - 24	Gebrauchsanleitung	451 - 472	Eksploatavimo instrukcija
24 - 46	Instruction Manual	472 - 497	Ръководство за употреба
46 - 69	Manual de instrucciones	497 - 520	Instrucțiuni de utilizare
69 - 90	Uputa za uporabu	520 - 541	Uputstvo za upotrebu
90 - 111	Skötelsanvisning	541 - 563	Navodilo za uporabo
111 - 131	Käyttöohje		
131 - 152	Betjeningsvejledning		
152 - 173	Bruksanvisning		
173 - 195	Návod k použití		
195 - 218	Használati utasítás		
218 - 241	Instrucções de serviço		
241 - 263	Návod na obsluhu		
263 - 289	Инструкция по эксплуатации		
289 - 311	Lietošanas instrukcija		
311 - 335	Інструкція з експлуатації		
336 - 361	Қолдану нұсқаулығы		
361 - 386	οδηγίες χρήσης		
386 - 408	Kullanma talimatı		
408 - 431	Instrukcja użytkowania		
431 - 451	Kasutusjuhend		



polski

cek kontrol kaybı, kayma ve düşme riski azaltılır.

- l) **Eğimli alanlarda çalışırken, güvenli bir zemine sahip olduğunuzdan emin olun; daima eğime göre enine yönde çalışın (kesinlik yukarı veya aşağı yönde değil) ve çalışma yönünü değiştirirken son derece dikkatli olun.** Böylece yaralanmayla sonuçlanabilecek kontrol kaybı, kayma ve düşme riski azaltılır.
- m) **Geriye doğru biçme sırasında veya çim biçme makinesini kendinize doğru çekerken özellikle dikkatli olun. Etrafınıza daima dikkat gösterin.** Böylece çalışma sırasında takılıp düşme riski azaltılır.
- n) **Hala hareket halindeki bıçaklara veya diğer tehlikeli parçalara dokunmayın.** Böylece hareketli parçalardan kaynaklanan yaralanma riski azaltılır.
- o) **Sıkışan malzemeleri çıkarmadan ve çim biçme makinesini temizlemeden önce, tüm düğmelerin kapalı ve akü bağlantısının kesilmiş durumda olduğundan emin olun.** Çim biçme makinesinin beklenmedik şekilde çalışmaya başlaması ciddi yaralanmalara neden olabilir.

Spis treści

1	Przedmowa.....	408
2	Informacje o instrukcji użytkowania.....	408
3	Przegląd.....	409
4	Wskazówki dotyczące bezpieczeństwa pracy.....	410
5	Przygotowanie kosiarki do pracy.....	416
6	Ładowanie akumulatora i sygnalizacja diodami LED.....	416
7	Składanie kosiarki.....	416
8	Podłączanie i odłączanie akumulatora....	418
9	Włączanie i wyłączenie kosiarki.....	419
10	Sprawdzanie kosiarki i akumulatora.....	419
11	Koszenie trawy kosiarką.....	420
12	Po zakończeniu pracy.....	421
13	Transport.....	421
14	Przechowywanie.....	422
15	Czyszczenie.....	422
16	Konserwacja.....	423
17	Naprawa.....	424
18	Rozwiązywanie problemów.....	424
19	Dane techniczne.....	425
20	Części zamienne i akcesoria.....	426
21	Utylizacja.....	427
22	Deklaracja zgodności UE.....	427

23	Deklaracja zgodności UKCA.....	427
24	Ogólne i specyficzne dla produktu wskazówki bezpieczeństwa.....	428

1 Przedmowa

Szanowni Państwo,

dziękujemy za zakup produktu marki STIHL. STIHL projektuje i produkuje urządzenia o najwyższej jakości, które w pełni spełniają oczekiwania klientów. Produkowane przez nas urządzenia wyróżniają się najwyższą niezawodnością nawet w najcięższych warunkach pracy.

Marka STIHL to również najwyższej klasy obsługa klienta. Nasi sprzedawcy oferują fachowe doradztwo, pomoc w doborze odpowiednich produktów oraz kompleksowe wsparcie techniczne.

Firma STIHL przywiązuje szczególną wagę do zrównoważonego rozwoju i ochrony środowiska. Celem niniejszej instrukcji obsługi jest zapewnienie bezpiecznej i przyjaznej dla środowiska eksploatacji produktu STIHL przez długi okres użytkowania.

Dziękujemy Państwu za zaufanie. Życzymy satysfakcji z użytkowania produktu marki STIHL.

Dr Nikolas Stihl

WAŻNE! PRZECZYTAĆ PRZED UŻYCIEM I ZACHOWAĆ.

2 Informacje o instrukcji użytkowania

2.1 Obowiązujące dokumenty

Niniejsza instrukcja obsługi jest tłumaczeniem oryginalnej instrukcji obsługi Producenta w rozumieniu dyrektywy WE 2006/42/EC.

Obowiązują lokalne przepisy bezpieczeństwa.

Przekład oryginalnej instrukcji użytkownika
0000010201_002_PL

Wydrukowano na papierze bielonym bez stosowania chloru.
Papier nadal się do recyklingu.

© ANDREAS STIHL AG & Co. KG 2023
0478-131-9868-B, VA0.GZ3.

- ▶ Oprócz tej instrukcji obsługi należy dokładnie zapoznać się z następującymi dokumentami i je przechowywać:
 - Wskazówki bezpieczeństwa dot. akumulatora STIHL AK
 - Instrukcja obsługi ładowarek STIHL AL 101, 301, 500
 - Informacja bezpieczeństwa dotycząca akumulatorów STIHL i urządzeń z zamontowanym akumulatorem: www.stihl.com/safety-data-sheets

2.2 Ostrzeżenia w treści instrukcji

! NIEBEZPIECZEŃSTWO

- Ten piktogram oznacza bezpośrednie zagrożenie poważnym lub wręcz śmiertelnym wypadkiem.
 - ▶ Oznaczone nim środki mogą zapobiec poważnemu lub śmiertelnemu wypadkowi.


! OSTRZEŻENIE

- Ten piktogram oznacza **możliwe** zagrożenie poważnym lub wręcz śmiertelnym wypadkiem.
 - ▶ Oznaczone nim środki mogą zapobiec poważnemu lub śmiertelnemu wypadkowi.

WSKAZÓWKA

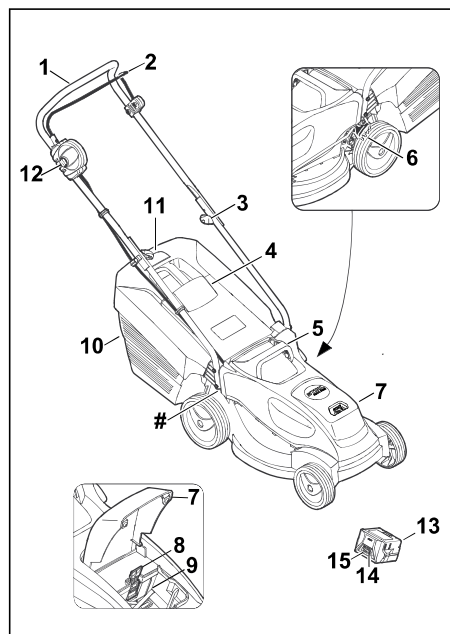
- Ten piktogram oznacza potencjalne zagrożenie szkodami w mieniu.
 - ▶ Oznaczone nim środki mogą zapobiec szkodom w mieniu.

2.3 Symbole w tekście

 Ten symbol odsyła do rozdziału niniejszej instrukcji obsługi.

3 Przegląd

3.1 Kosiarka i akumulator



- 1 Uchwyt kierujący**
Uchwyt kierujący służy do przytrzymywania, prowadzenia i transportu kosiarki.
- 2 Dźwignia przełączająca**
Dźwignia przełączająca – wraz przyciskiem blokady – służy do włączania i wyłączania noża.
- 3 Pokrętko**
Pokrętko zaciska górną część uchwytu kierującego na dolnej części uchwytu kierującego i służy do składania uchwytu kierującego.
- 4 Osłona wyrzutu**
Osłona wyrzutu zamyka kanał wyrzutowy.
- 5 Uchwyt transportowy**
Uchwyt transportowy służy do transportu kosiarki.
- 6 Dźwignia**
Dźwignia służy do ustawiania wysokości koszenia.
- 7 Pokrywa**
Pokrywa zakrywa akumulator.
- 8 Dźwignia blokady**
Dźwignia blokady przytrzymuje akumulator w komorze.

polski

9 Komora akumulatora

W komorze akumulatora mieści się akumulator.

10 Kosz na trawę

Kosz na trawę umożliwia zbieranie skoszonej trawy.

11 Wskaźnik napelnienia kosza

Wskaźnik napelnienia wskazuje napelnienie kosza na trawę.

12 Przycisk blokady

Przycisk blokady wraz z dźwignią przełączającą służy do włączania i wyłączania noża.

13 Akumulator

Akumulator służy do zasilania kosiarki.

14 Przycisk

Przycisk włącza diody LED na akumulatorze.

15 Diody LED

Diody LED wskazują naładowanie i usterki akumulatora.

Tabliczka znamionowa z numerem urządzenia

3.2 Symbole

Symbole mogą zostać umieszczone na kosiarce oraz akumulatorze i mają następujące znaczenie:



Diody LED świeci na czerwono. Akumulator jest zbyt ciepły lub zbyt zimny.



Cztery diody LED migają na czerwono. W akumulatorze występuje usterka.



Gwarantowany poziom mocy akustycznej według dyrektywy 2000/14/EC, w dB(A), aby umożliwić porównanie emisji hałasu przez urządzenia.



Wartość obok symbolu informuje o zawartości energii w akumulatorze według specyfikacji producenta ogniwa. Podczas eksploatacji dostępna zawartość energii jest mniejsza.



Nie wolno utylizować urządzenia z odpadami komunalnymi.



Włączyć nóż.

4 Wskazówki dotyczące bezpieczeństwa pracy

4 Wskazówki dotyczące bezpieczeństwa pracy

4.1 Symbole ostrzegawcze

⚠ OSTRZEŻENIE

Znaczenie symboli ostrzegawczych na kosiarce lub akumulatorze:



Zwrócić uwagę na wskazówki i środki dotyczące bezpieczeństwa.



Zapoznać się dokładnie z instrukcją obsługi i ją przechowywać.



Uważać na obiekty, które mogą zostać odrzucone - zachować odległość i zabezpieczyć przed dostępem osób postronnych.



Nie dotykać obracającego się noża.



Wyjąć akumulator na czas przerw w pracy, czyszczenia, transportu, przechowywania, konserwacji lub naprawy.



Chronić kosiarkę przed deszczem i wilgocią.



Po zakończeniu pracy wyjąć akumulator.



Chronić akumulator przed wysoką temperaturą i ogniem.



Chronić akumulator przed deszczem oraz wilgocią i nie zanurzać go w płynach.

4.2 Użytkowanie zgodne z przeznaczeniem

Kosiarka STIHL RMA 235.1 służy do koszenia suchej trawy.

Kosiarka jest zasilana napięciem z akumulatora STIHL AK.

▲ OSTRZEŻENIE

- Akumulatory, które nie zostały zaakceptowane do kosiarki przez firmę STIHL, mogą spowodować pożary lub eksplozje. Możliwość odniesienia poważnych ran lub śmierci osób oraz wystąpienia szkód materialnych.
 - ▶ Stosować kosiarkę z akumulatorem STIHL AK.
- Eksploatacja kosiarki lub akumulatora niezgodnie z przeznaczeniem może spowodować poważne obrażenia ciała lub śmierć osób oraz szkody materialne.
 - ▶ Użytkować kosiarkę i akumulator w sposób opisany w niniejszej instrukcji obsługi.

4.3 Wymagania dotyczące użytkownika

▲ OSTRZEŻENIE

- Użytkownicy, którzy nie zostali poinstruowani, nie są w stanie rozpoznać ani oszacować zagrożeń spowodowanych przez kosiarkę i akumulator. Możliwość poważnego zranienia lub śmierci użytkownika albo innych osób.



- ▶ Zapoznać się dokładnie z instrukcją obsługi i ją przechowywać.

- ▶ W przypadku przekazywania innej osobie kosiarki lub akumulatora wraz z urządzeniem należy przekazać instrukcję obsługi.
- ▶ Użytkownik musi spełnić następujące wymagania:
 - Użytkownik powinien być wypoczęty.
 - Użytkownik powinien być zdolny pod względem fizycznym, sensorycznym oraz psychicznym do obsługi kosiarki i akumulatora oraz wykonywania pracy. Jeżeli użytkownik jest do tego zdolny w ograniczonym zakresie pod względem fizycznym, sensorycznym lub psychicznym, to może wykonywać pracę za pomocą maszyny tylko pod nadzorem odpowiedzialnej osoby lub po instruktażu przeprowadzonym przez tę osobę.
 - Użytkownik potrafi rozpoznać i oszacować zagrożenia spowodowane przez kosiarkę i akumulator.
 - Użytkownik powinien być świadomy swojej odpowiedzialności za wypadki i szkody.
 - Użytkownik powinien być pełnoletni lub odbywać naukę zawodu pod nadzorem zgodnie z krajowymi przepisami.

- Użytkownik powinien zostać poinstruowany przez Autoryzowanego Dealera STIHL lub odpowiedniego specjalistę przed pierwszym użyciem kosiarki.
- Użytkownik nie może być pod wpływem alkoholu, leków lub narkotyków.

- ▶ W razie wątpliwości odwieźć Autoryzowanego Dealera STIHL.

4.4 Odzież robocza i sprzęt ochronny

▲ OSTRZEŻENIE

- Podczas pracy przedmioty mogą zostać odrzucone do góry z dużą prędkością. Użytkownik może zostać zraniony.
 - ▶ Należy nosić długie spodnie z odpornego materiału.
- Podczas pracy może wzbić się pył. Wdychanie pyłu może spowodować pogorszenie zdrowia i reakcje alergiczne.
 - ▶ Jeżeli wzbija się pył, zakładać maskę przeciwpyłową.
- Nieodpowiednia odzież robocza może zapęcić się o drewno, zarośla lub kosiarkę. Użytkownicy bez odpowiedniej odzieży roboczej mogą odnieść poważne obrażenia ciała.
 - ▶ Zakładać dobrze przylegającą odzież roboczą.
 - ▶ Zdjąć szaliki i ozdoby.
- Podczas czyszczenia, konserwacji i transportu może dojść do kontaktu użytkownika z nożem. Użytkownik może zostać zraniony.
 - ▶ Czynności wykonywać w rękawicach ochronnych.
- Użytkownik noszący nieodpowiednie obuwie może się poślizgnąć. Użytkownik może zostać zraniony.
 - ▶ Zakładać mocne, zamknięte i nieślizgające się obuwie.
- Podczas ostrzenia noża mogą zostać odrzucone cząsteczki materiału. Użytkownik może zostać zraniony.
 - ▶ Zakładać dobrze przylegające okulary ochronne. Odpowiednie okulary ochronne są testowane zgodnie z normą EN 166 lub przepisami krajowymi i z odpowiednim oznaczeniem są dostępne w handlu.
 - ▶ Czynności wykonywać w rękawicach ochronnych.

polski

4.5 Stanowisko pracy i otoczenie

4.5.1 Kosiarka

▲ OSTRZEŻENIE

- Osoby postronne, dzieci i zwierzęta mogą nie potrafić rozpoznać i ocenić zagrożeń spowodowanych przez kosiarkę i przedmioty odrzucone do góry. Możliwość odniesienia poważnych obrażeń ciała przez osoby postronne, dzieci i zwierzęta oraz wystąpienia szkód materialnych.



- Osoby postronne, dzieci i zwierzęta powinny przebywać w bezpiecznej odległości od obszaru roboczego.

- Zachować odległość od przedmiotów.
- Nie pozostawiać kosiarki bez nadzoru.
- Należy wyeliminować możliwość zabawiania się kosiarką przez dzieci.
- Jeżeli praca wykonywana jest podczas deszczu, użytkownik może się poślizgnąć. Użytkownik może odnieść poważne rany lub ponieść śmierć.
 - Podczas deszczu nie wykonywać pracy.
- Kosiarka nie jest zabezpieczona przed wodą. W przypadku pracy podczas deszczu lub w wilgotnym środowisku może dojść do porażenia prądem elektrycznym. Użytkownik może odnieść obrażenia ciała, a kosiarka może zostać uszkodzona.
 - Nie wykonywać pracy podczas deszczu ani w wilgotnym środowisku.
 - Nie kosić wilgotnej trawy.
- Elektryczne elementy kosiarki mogą iskrzyć. W łatwopalnym lub wybuchowym środowisku iskry mogą być przyczyną pożarów lub eksplozji. Możliwość odniesienia poważnych ran lub śmierci osób oraz wystąpienia szkód materialnych.
 - Nie wykonywać pracy w środowisku łatwopalnym i wybuchowym.

4.5.2 Akumulator

▲ OSTRZEŻENIE

- Osoby postronne, dzieci i zwierzęta nie są w stanie rozpoznać, ani tym bardziej prawidłowo ocenić zagrożeń powodowanych przez akumulator. Osoby postronne, dzieci i zwierzęta mogą doznać poważnych obrażeń.
 - Nie zezwalać na dostęp osób postronnych, dzieci i zwierząt do urządzenia.

4 Wskazówki dotyczące bezpieczeństwa pracy

- Nie pozostawiać akumulatora bez nadzoru.
- Nie pozwolić dzieciom na zabawę akumulatorem.
- Akumulator nie jest całkowicie odporny na wszystkie czynniki otoczenia. Pod wpływem niektórych zjawisk lub czynników może dojść do jego pożaru, wybuchu lub nieodwracalnego uszkodzenia. Może dojść do poważnych obrażeń lub szkód materialnych.
 - Chronić akumulator przed wysokimi temperaturami i ogniem.
 - Nie wrzucać akumulatora do ognia.
- Temperatura w miejscu ładowania, pracy i przechowywania akumulatora nie może przekraczać podanego zakresu, 19.4.
- Chronić akumulator przed deszczem i wilgocią oraz nie zanurzać go w cieczach.
- Trzymać akumulator z dala od małych części metalowych.
- Chronić akumulator przed nadmiernie wysokim ciśnieniem.
- Nie narażać akumulatora na działanie mikrofal.
- Chronić akumulator przed substancjami chemicznymi i solami.



4.6 Bezpieczny stan

4.6.1 Kosiarka

Kosiarka zapewnia bezpieczeństwo, gdy spełnione są następujące warunki:

- Kosiarka nie jest uszkodzona.
- Kosiarka jest czysta i sucha.
- Elementy obsługi działają i nie zostały zmodyfikowane.
- Nóż jest prawidłowo zamontowany.
- Zamontowane są oryginalne akcesoria STIHL do tej kosiarki.
- Akcesoria zostały prawidłowo zamontowane.



▲ OSTRZEŻENIE

- Elementy, które nie zapewniają bezpiecznej pracy, mogą nie działać prawidłowo, a urządzenia zabezpieczające mogą zostać wyłączone. Może dojść do poważnych obrażeń lub śmierci ludzi.
 - Wykonywać pracę przy pomocy nieuszkodzonej kosiarki.
 - Jeżeli kosiarka jest zabrudzona lub mokra, oczyścić kosiarkę i pozostawić do wyschnięcia.
 - Nie modyfikować kosiarki.
 - Jeżeli nie działają elementy obsługi, nie kosić trawy kosiarką.

- ▶ Montować oryginalne akcesoria STIHL do tej kosiarki.
- ▶ Zamontować noże w sposób opisany w niniejszej instrukcji obsługi.
- ▶ Zamontować akcesoria w sposób opisany w niniejszej instrukcji obsługi lub instrukcji obsługi akcesoriów.
- ▶ Nie umieszczać przedmiotów w otworach kosiarki.
- ▶ Wymieniać zużyte lub uszkodzone tabliczki informacyjne.
- ▶ W razie wątpliwości odwiedzić autoryzowanego Dealera STIHL.

4.6.2 Nóż

Nóż jest w stanie zapewniającym bezpieczeństwo, gdy spełnione są następujące warunki:

- Nóż i elementy dołączone nie są uszkodzone.
- Nóż nie jest zdeformowany.
- Nóż jest prawidłowo zamontowany.
- Nóż jest prawidłowo naostrzony.
- Nóż nie ma zadziorów.
- Nóż jest prawidłowo wyważony.
- Wartości grubości i szerokości noża nie są poniżej wartości minimalnych,  19.2.
- Zachowany jest kąt ostrzenia,  19.2.

▲ OSTRZEŻENIE

- Części noża, które nie są w stanie zapewniającym bezpieczeństwo, mogą poluzować się i zostać odrzucone. Osoby mogą ulec poważnym zranieniom.
 - ▶ Praca jest dozwolona, gdy nóż i elementy dołączone nie są uszkodzone.
 - ▶ Należy prawidłowo zamontować nóż.
 - ▶ Prawidłowo ostrzyć nóż.
 - ▶ Jeżeli wartości grubości lub szerokości noża są poniżej wartości minimalnej, wymienić nóż.
 - ▶ Zlecić wyważenie noża Autoryzowanemu Dealerowi STIHL.
 - ▶ W razie wątpliwości odwiedzić Autoryzowanego Dealera STIHL.


4.6.3 Akumulator

Akumulator jest bezpieczny dla użytkownika i otoczenia, jeżeli:

- Nie jest uszkodzony.
- Jest czysty i suchy.
- Działa i nie był modyfikowany.

▲ OSTRZEŻENIE

- W przeciwnym razie akumulator jest niebezpieczny. Skutkiem mogą być poważne obrażenia.

- ▶ Pracować z użyciem nieuszkodzonego i działającego akumulatora.
- ▶ Nie ładować akumulatora, jeśli jest uszkodzony lub wadliwy.
- ▶ Jeśli akumulator jest zabrudzony, wyczyścić go.
- ▶ Jeżeli akumulator jest mokry lub wilgotny, należy poczekać, aż zupełnie wyschnie,  19.5.
- ▶ Nie modyfikować akumulatora.
- ▶ Nie wkładać niczego w otwory w obudowie akumulatora.
- ▶ Nie zwierać styków elektrycznych akumulatora metalowymi przedmiotami (grozi to zwarcieniem).
- ▶ Nie otwierać akumulatora.
- ▶ Wymienić zużyte lub uszkodzone etykiety ostrzegawcze.
- Uszkodzony akumulator może przeciekać. Płyn ten może spowodować podrażnienie skóry i oczu.
 - ▶ Unikać kontaktu z płynem.
 - ▶ W razie kontaktu ze skórą należy umyć dane miejsce dużą ilością wody z mydłem.
 - ▶ W razie kontaktu z oczami należy płukać oczy dużą ilością wody przez co najmniej 15 minut i zasięgnąć porady lekarza.
- Uszkodzony lub wadliwy akumulator może wydzielać dziwny zapach, dymić lub zapalić się. Może dojść do poważnych obrażeń lub śmierci oraz szkód materialnych.
 - ▶ Jeżeli akumulator dziwnie pachnie lub zaczyna dymić, nie używać go i nie zbliżać do łatwopalnych substancji.
 - ▶ W przypadku zapalenia się akumulatora: Spróbować ugasić akumulator gaśnicą lub wodą.

4.7 Praca

▲ OSTRZEŻENIE

- W określonych sytuacjach użytkownik może skoncentrować się podczas pracy. Użytkownik może potknąć się, upaść i poważnie zranić.
 - ▶ Pracę wykonywać spokojnie i w sposób przemyślany.
 - ▶ Przy słabym oświetleniu i złej widoczności nie kosić trawy kosiarką.
 - ▶ Obsługiwać kosiarkę samodzielnie.
 - ▶ Uważać na przeszkody.
 - ▶ Nie przechylać kosiarki.
 - ▶ Wykonywać pracę w pozycji stojącej i utrzymywać równowagę.
 - ▶ W przypadku wystąpienia objawów zmęczenia skorzystać z przerwy w pracy.

polSKI

- ▶ W razie koszenia na zboczu kosić prostopadle do zbocza.
- ▶ Nie wykonywać prac na zboczu o nachyleniu przekraczającym 25° (46,6%).
- Obracający się nóż może skaleczyć użytkownika. Użytkownik może zostać poważnie zraniony.



- ▶ Nie dotykać obracającego się noża.
- ▶ W razie zablokowania się noża o przedmiot Wyłączyć kosiarkę i wyjąć akumulator. Dopiero wówczas usunąć przedmiot.
- Podczas pracy kosiarka może generować wibracje.
 - ▶ Czynności wykonywać w rękawicach ochronnych.
 - ▶ Robić przerwy w pracy.
 - ▶ W przypadku wystąpienia objawów zaburzeń ukrwienia udać się do lekarza.
- Jeżeli podczas pracy nóż natrafi na niepotrzebny przedmiot, to może nastąpić uszkodzenie tego przedmiotu (lub jego części) lub wyrzucenie do góry z dużą prędkością. Możliwość zranienia osób oraz wystąpienia szkód materialnych.
 - ▶ Usuwać niepotrzebne przedmioty z obszaru roboczego.
- Po puszczeniu dźwigni przełączającej nóż nadal obraca się jeszcze przez krótki czas. Może dojść do poważnych obrażeń.
 - ▶ Odczekać, aż nóż przestanie się obracać.
- Jeżeli obracający się nóż trafi na twardy przedmiot, to mogą powstać iskry. W łatwopalnym środowisku iskry mogą spowodować pożary. Możliwość odniesienia poważnych ran lub śmierci osób oraz wystąpienia szkód materialnych.
 - ▶ Nie pracować w łatwopalnym środowisku.
- Kosiarka pozostawiona na pochyłej powierzchni może niespodziewanie się z niej stoczyć. Możliwość zranienia osób oraz wystąpienia szkód materialnych.
 - ▶ Kosiarkę można puszczać tylko wtedy, gdy stoi ona na płaskiej powierzchni, z której nie może się sama stoczyć.
- Przedmioty zamocowane do uchwytu kierującego zwiększają jego ciężar i mogą spowodować, że kosiarka się wywróci. Możliwość zranienia osób oraz wystąpienia szkód materialnych.
 - ▶ Nie przymocowywać żadnych przedmiotów do uchwytu kierującego.

▲ NIEBEZPIECZEŃSTWO

- Podczas pracy w pobliżu przewodów znajdujących się pod napięciem nóż może się z nimi

4 Wskazówki dotyczące bezpieczeństwa pracy

- zetknąć i je uszkodzić. Użytkownik może odnieść poważne rany lub ponieść śmierć.
- ▶ Nie pracować w pobliżu przewodów znajdujących się pod napięciem.
- W trakcie pracy podczas burzy użytkownik może zostać porażony piorunem. Użytkownik może odnieść poważne rany lub ponieść śmierć.
 - ▶ Podczas burzy nie wykonywać pracy.

4.8 Transport

4.8.1 Kosiarka

▲ OSTRZEŻENIE

- Podczas transportu kosiarka może się przewrócić lub przemieścić. Możliwość zranienia osób oraz wystąpienia szkód materialnych.



- ▶ Wyjąć akumulator.

- ▶ Zabezpieczyć kosiarkę za pomocą pasów, pasków lub siatki w taki sposób, aby nie mogła się przewrócić lub poruszyć.

4.8.2 Akumulator

▲ OSTRZEŻENIE

- Akumulator nie jest całkowicie odporny na wszystkie czynniki otoczenia. Jeśli akumulator jest narażony na określone warunki otoczenia, może ulec uszkodzeniu i mogą powstać szkody materialne.
 - ▶ Nie transportować uszkodzonego akumulatora.
- Akumulator może przewrócić się lub przesunąć podczas przewozu pojazdem. Może dojść do obrażeń lub szkód materialnych.
 - ▶ Zapakować akumulator w odpowiedni pojemnik transportowy lub inne opakowanie, w którym nie będzie się przesunął.
 - ▶ Zabezpieczyć opakowanie, aby nie mogło się poruszyć.

4.9 Przechowywanie

4.9.1 Kosiarka

▲ OSTRZEŻENIE

- Dzieci mogą nie uświadamiać sobie zagrożeń spowodowanych przez kosiarkę i ich oceniać. Dzieci mogą ulec poważnym zranieniom.



- ▶ Wyjąć akumulator.

- ▶ Przechowywać kosiarkę w miejscach niedostępnych dla dzieci.
- Elektryczne styki kosiarki i elementy metalowe mogą korodować pod wpływem wilgoci. Kosiarka może ulec uszkodzeniu.



- ▶ Wyjąć akumulator.

- ▶ Przechowywać kosiarkę w czystym i suchym miejscu.
- Jeżeli urządzenie będzie przechowywane z włożonym akumulatorem, to przypadkowo może włączyć się nóż. Możliwość poważnego zranienia osób oraz wystąpienia szkód materialnych.



- ▶ Wyjąć akumulator.

- Kosiarka przechowywana na pochyłej powierzchni może niespodziewanie się z niej stoczyć. Możliwość zranienia osób oraz wystąpienia szkód materialnych.
- ▶ Przechowywać kosiarkę tylko na płaskich powierzchniach.

4.9.2 Akumulator

▲ OSTRZEŻENIE

- Dzieci mogą nie uświadamiać sobie zagrożeń spowodowanych przez akumulator i ich oceniać. Dzieci mogą ulec poważnym zranieniom.
 - ▶ Akumulator należy przechowywać w miejscach niedostępnych dla dzieci.
- Akumulator nie jest zabezpieczony przed wszystkimi czynnikami środowiskowymi. Jeżeli akumulator będzie narażony na określone czynniki środowiskowe, to może ulec nieodwracalnemu uszkodzeniu.
 - ▶ Przechowywać akumulator w czystym i suchym miejscu.
 - ▶ Przechowywać akumulator w zamkniętym pomieszczeniu.
 - ▶ Akumulator należy przechowywać rozłączony od kosiarki.
 - ▶ Jeśli akumulator jest przechowywany w ładowarce: odłączyć wtyczkę sieciową i przechowywać akumulator na poziomie naładowania pomiędzy 40% a 60% (świecą się 2 zielone diody LED).
 - ▶ Nie należy przechowywać akumulatora w temperaturze przekraczającej podane wartości graniczne, 19.4.

4.10 Czyszczenie, konserwacja i naprawa

▲ OSTRZEŻENIE

- Jeżeli podczas czyszczenia, konserwacji lub naprawy akumulator pozostaje włożony, to nóż może nieoczekiwanie się włączyć. Możliwość poważnego zranienia osób oraz wystąpienia szkód materialnych.



- ▶ Wyjąć akumulator.

- Agresywne środki czyszczące, czyszczenie strumieniem wody lub ostre przedmioty mogą uszkodzić kosiarkę, nóż i akumulator. Nieprawidłowe czyszczenie kosiarki, noża i akumulatora może spowodować niewłaściwe działanie elementów i wyłączenie urządzeń zabezpieczających. Może dojść do poważnych obrażeń.
 - ▶ Czyścić kosiarkę, nóż i akumulator w sposób opisany w niniejszej instrukcji obsługi.
- Nieprawidłowa konserwacja lub naprawa kosiarki, noża lub akumulatora może spowodować niewłaściwe działanie elementów i wyłączenie urządzeń zabezpieczających. Może dojść do poważnych obrażeń lub śmierci ludzi.
 - ▶ Nie wolno samodzielnie konserwować ani naprawiać kosiarki i akumulatora.
 - ▶ Jeżeli trzeba wykonać konserwację lub naprawę kosiarki albo akumulatora, odwieźć autoryzowanego Dealera STIHL.
 - ▶ Obsługę noża należy wykonywać w sposób opisany w niniejszej instrukcji obsługi.
- Podczas czyszczenia, obsługi lub naprawy noża użytkownik może skaleczyć się o ostre krawędzie tnące. Użytkownik może zostać zraniony.
 - ▶ Czynności wykonywać w rękawicach ochronnych.
- Podczas ostrzenia nóż może się mocno nagrzać. Użytkownik może się oparzyć.
 - ▶ Odczekać, aż nóż się schłodzi.
 - ▶ Czynności wykonywać w rękawicach ochronnych.
- Nóż kosiarki może się poruszać nawet przy wyłączonym silniku. Podczas konserwacji noża użytkownik może zostać zraniony przez poruszający się nóż.
 - ▶ Zachować ostrożność podczas pracy.
 - ▶ Czynności wykonywać w rękawicach ochronnych.

polski

- Nóż kosiarki jest ruchomy. Podczas konserwacji noża palce użytkownika mogą się zakleszczyć między ruchomym nożem a nieruchomymi elementami kosiarki.
 - ▶ Zachować ostrożność podczas pracy.
 - ▶ Czynności wykonywać w rękawicach ochronnych.

5 Przygotowanie kosiarki do pracy

5.1 Przygotowanie kosiarki do pracy

Przed każdym rozpoczęciem pracy należy wykonać następujące czynności:

- ▶ Usunąć materiały opakowaniowe i zabezpieczenia transportowe.
- ▶ Sprawdzić, czy następujące elementy zapewniają bezpieczną pracę:
 - kosiarka, [15.1](#);
 - nóż, [15.2](#);
 - akumulator, [15.3](#).
- ▶ Sprawdzić akumulator, [10.3](#).
- ▶ Całkowicie naładować akumulator, [6.1](#).
- ▶ Wyczyścić kosiarkę, [15.2](#).
- ▶ Sprawdzić nóż, [10.2](#).
- ▶ Zamontować uchwyt kierujący, [7.1](#)
- ▶ Rozłożyć uchwyt kierujący, [7.2.1](#).
- ▶ Jeżeli odbywa się koszenie i skoszona trawa ma być zbierana do kosza na trawę, zamocować kosz na trawę, [7.3.2](#).
- ▶ Jeżeli odbywa się koszenie i skoszona trawa ma być wyrzucana z tyłu, zdjąć kosz na trawę, [7.3.3](#).
- ▶ Ustawić wysokość koszenia, [11.2](#).
- ▶ Sprawdzić elementy obsługi, [10.1](#).
- ▶ Jeżeli nie można wykonać tych czynności, nie używać kosiarki i odwiedzić Autoryzowanego Dealera STIHL.

6 Ładowanie akumulatora i sygnalizacja diodami LED

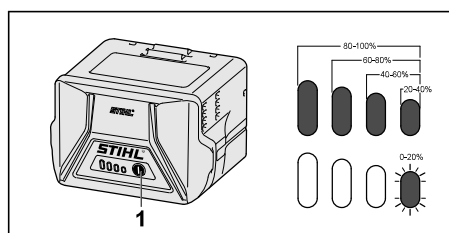
6.1 Ładowanie akumulatora

Czas ładowania zależy od różnych czynników, np. od temperatury akumulatora lub temperatury otoczenia. Dla zapewnienia optymalnej wydajności należy przestrzegać zalecanych zakresów temperatury, [19.5](#). Rzeczywisty czas ładowania może różnić się od podanego czasu ładowania. Czas ładowania podano na stronie www.stihl.com/charging-times.

5 Przygotowanie kosiarki do pracy

- ▶ Naładować akumulator w sposób opisany w instrukcji obsługi ładowarek STIHL AL 101, 301, 500.

6.2 Sygnalizacja stanu ładowania



- ▶ Nacisnąć przycisk (1).
Diody LED zapalą się na zielono na ok. 5 sekund i będą sygnalizowały stan ładowania akumulatora.
- ▶ Jeżeli zielona dioda po prawej miga na zielono, naładuj akumulator.

6.3 Diody LED na akumulatorze

Diody LED mogą wskazywać naładowanie lub usterki akumulatora. Diody LED mogą świecić lub migać na zielono albo czerwono.

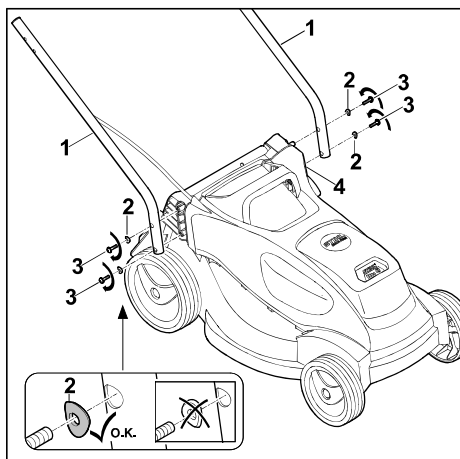
Świecenie lub miganie na zielono diod LED wskazuje naładowanie.

- ▶ Jeżeli diody LED świecą lub migają na czerwono, usunąć usterki, [18](#).
W kosiarce lub akumulatorze występuje usterka.

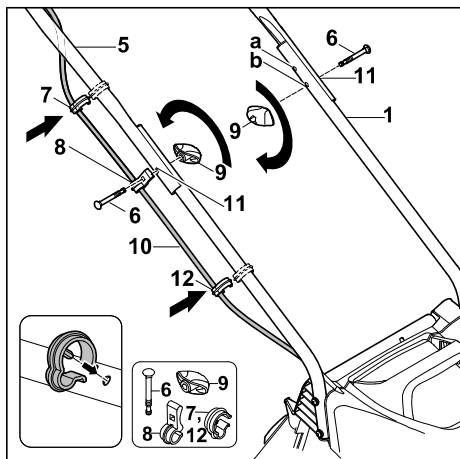
7 Składanie kosiarki

7.1 Zamontowanie uchwytu kierującego

- ▶ Wyłączyć kosiarkę i wyjąć akumulator.
- ▶ Ustawić kosiarkę na płaskiej powierzchni.



- ▶ Przytrzymać dolne części uchwyty kierującego (1) przy kosiarce w taki sposób, aby otwory zostały ustawione w jednej linii.
- ▶ Wsunąć śruby (3) wraz z podkładkami (2) od zewnątrz do środka przez otwory w dolnej części uchwyty kierującego (1) i kosiarce (4), wkręcić i dokręcić momentem 3 Nm. Obie dolne części uchwyty kierującego (1) zostały mocno połączone z kosiarką (4).
- ▶ Górną część uchwyty kierującego można zamontować na 2 wysokościach (a, b).



- ▶ Przytrzymać górną część uchwyty kierującego (5) przy dolnych częściach uchwyty kierującego (1) w taki sposób, aby otwory zostały ustawione w jednej linii.
- ▶ Włożyć przewód (10) w uchwyt przewodu (8).
- ▶ Na stronie, na której znajduje się przewód, wsunąć śrubę (6) od zewnątrz do środka

przez otwory (11) w uchwycie przewodu (8), górnej części uchwyty kierującego (5) i dolnej części uchwyty kierującego (1).

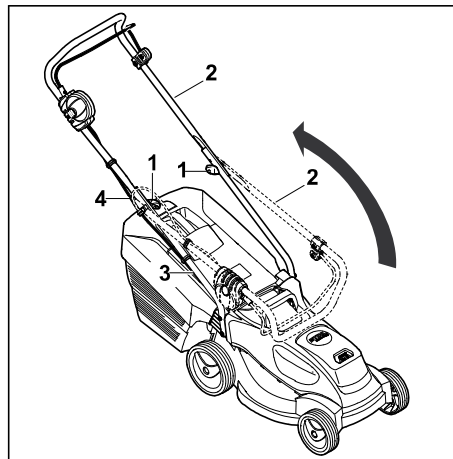
- ▶ Po drugiej stronie wsunąć śrubę (6) od zewnątrz do środka przez otwory (11) w górnej części uchwyty kierującego (5) i dolnej części uchwyty kierującego (1).
- ▶ Po obu stronach założyć pokrętła (9) na śruby (6) i wkręcić. Górna część uchwyty kierującego (5) została mocno połączona z dolnymi częściami uchwyty kierującego (1).
- ▶ Włożyć przewód (10) w uchwyt przewodu (7).
- ▶ Wcisnąć uchwyt przewodu (7) na górną część uchwyty kierującego (5) i doprowadzić do zablokowania.
- ▶ Włożyć przewód (10) w uchwyt przewodu (12).
- ▶ Wcisnąć uchwyt przewodu (12) na dolną część uchwyty kierującego (1) i doprowadzić do zablokowania.

Nie trzeba ponownie demontować uchwyty kierującego.

7.2 Rozkładanie i składanie uchwyty kierującego

7.2.1 Rozkładanie uchwyty kierującego

- ▶ Wyłączyć kosiarkę i wyjąć akumulator.
- ▶ Ustawić kosiarkę na płaskiej powierzchni.



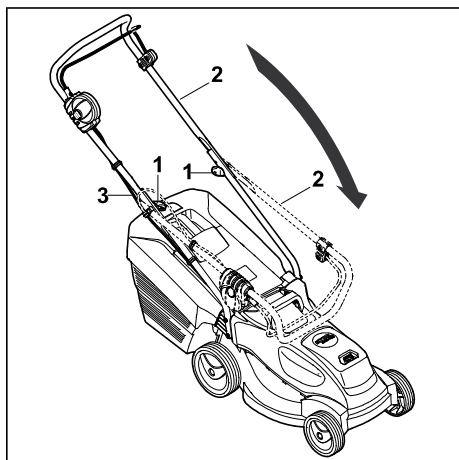
- ▶ Rozłożyć górną część uchwyty kierującego (2) i przytrzymać ręką. Uważać, aby nie uszkodzić przewodu (4).
- ▶ Dokręcić pokrętła (1). Uchwyt kierujący (2) jest mocno połączony z kosiarką.

Górna część uchwytu kierującego (2) została mocno połączona z dolną częścią uchwytu kierującego (3).

7.2.2 Składanie uchwytu kierującego

Uchwyt kierujący można złożyć w celu łatwiejszego transportu lub przechowywania urządzenia.

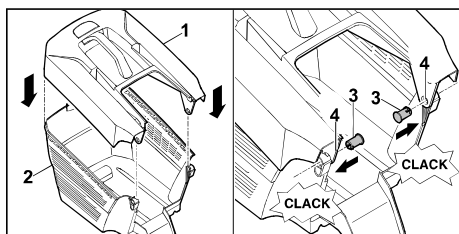
- ▶ Wyłączyć kosiarkę i wyjąć akumulator.
- ▶ Ustawić kosiarkę na płaskiej powierzchni.



- ▶ Połuzować pokrętła (1) tak, aby się swobodnie obracały.
- ▶ Złożyć górną część uchwytu kierującego (2) do przodu, uważając, aby nie uszkodzić przewodu (3).

7.3 Zmontowanie, zamocowanie i zdemontowanie kosza na trawę

7.3.1 Zmontowanie kosza na trawę

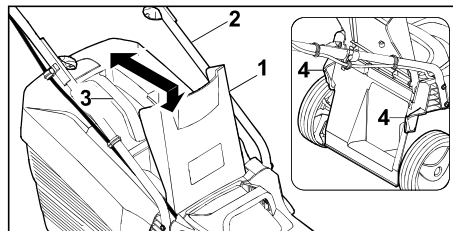


- ▶ Założyć górną część kosza na trawę (1) na dolną część kosza (2).
- ▶ Przecisnąć sworznie (3) od środka przez otwory (4).
- ▶ Nacisnąć górną część kosza na trawę (1) w dół.

Górna część kosza na trawę słyszalnie się zatrzaskuje.

7.3.2 Zamocowanie kosza na trawę

- ▶ Wyłączyć kosiarkę.
- ▶ Ustawić kosiarkę na płaskiej powierzchni.



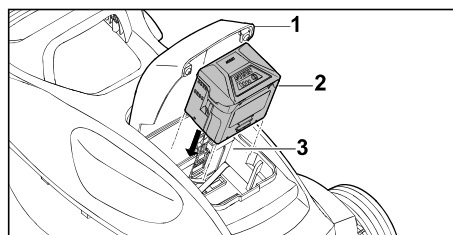
- ▶ Otworzyć i przytrzymać osłonę wyrzutu (1).
- ▶ Chwycić kosz na trawę (2) za uchwyt (3) i za pomocą zaczepów zamocować w uchwytach (4).
- ▶ Położyć osłonę wyrzutu (1) na koszu na trawę (2).

7.3.3 Zdejmowanie kosza na trawę

- ▶ Wyłączyć kosiarkę.
- ▶ Ustawić kosiarkę na płaskiej powierzchni.
- ▶ Otworzyć i przytrzymać osłonę wyrzutu.
- ▶ Zdjąć kosz na trawę do góry, trzymając za uchwyt.
- ▶ Zamknąć osłonę wyrzutu.

8 Podłączanie i odłączanie akumulatora

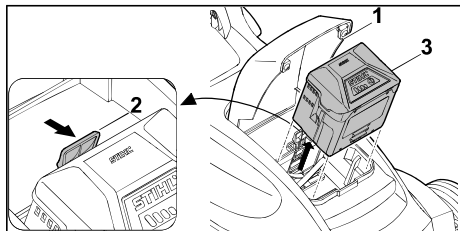
8.1 Wkładanie akumulatora



- ▶ Ustawić kosiarkę na płaskiej powierzchni.
- ▶ Otworzyć pokrywę (1) do oporu i przytrzymać.
- ▶ Wcisnąć do oporu akumulator (2) do komory (3). Akumulator (2) słyszalnie się zatrzaśnie i zostanie zablokowany.
- ▶ Zamknąć pokrywę (1).

8.2 Wymywanie akumulatora

- ▶ Ustawić kosiarkę na płaskiej powierzchni.
- ▶ Otworzyć pokrywę (1) do oporu i przytrzymać.



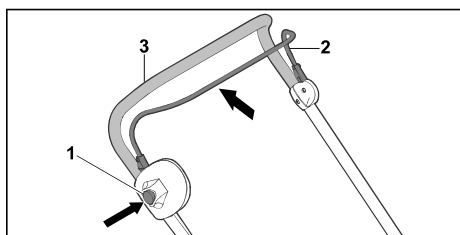
- ▶ Nacisnąć dźwignię blokady (2). Akumulator (3) jest odblokowany.
- ▶ Wyjąć akumulator (3).
- ▶ Zamknąć pokrywę (1).

9 Włączanie i wyłączenie kosiarki

9.1 Włączanie i wyłączenie noża

9.1.1 Włączanie noża

- ▶ Nie przechylać kosiarki.
- ▶ Ustawić kosiarkę na płaskiej powierzchni.



- ▶ Nacisnąć prawą ręką przycisk blokady (1) i przytrzymać.
- ▶ Przyciągnąć dźwignię przełączającą (2) lewą ręką całkowicie w kierunku uchwyty kierującego (3) i przytrzymać tak, aby kciuk objął uchwyt (3). Nóż się obraca.
- ▶ Zwolnić przycisk blokady (1).
- ▶ Przytrzymać mocno uchwyt kierujący (3) i dźwignię przełączającą (2) prawą ręką w taki sposób, aby kciuk obejmował uchwyt (3).

9.1.2 Wyłączenie noża

- ▶ Zwolnić dźwignię przełączającą.
- ▶ Odczekać, aż nóż przestanie się obracać.
- ▶ Jeżeli nóż nadal się obraca, wyjąć akumulator i odwiedzić autoryzowanego Dealera STIHL. Kosiarka jest wadliwa.

10 Sprawdzanie kosiarki i akumulatora

10.1 Sprawdzanie elementów obsługi


Przycisk blokady i dźwignia przełączająca

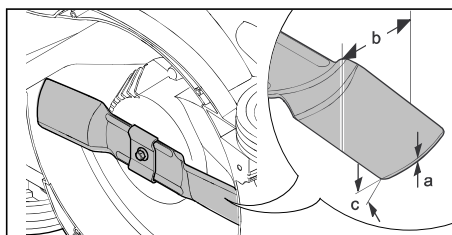
- ▶ Wyjąć akumulator.
- ▶ Nacisnąć i zwolnić przycisk blokady.
- ▶ Przyciągnąć dźwignię przełączającą całkowicie w kierunku uchwyty kierującego i zwolnić.
- ▶ Jeżeli przycisk blokady lub dźwignia przełączająca porusza się z trudem lub nie odskakuje do pozycji wyjściowej, nie używać kosiarki i odwiedzić autoryzowanego Dealera STIHL. Usterka przycisku blokady lub dźwigni przełączającej.

Włączanie noża



- ▶ Włożyć akumulator.
- ▶ Nacisnąć prawą ręką przycisk blokady i przytrzymać.
- ▶ Przyciągnąć dźwignię przełączającą lewą ręką całkowicie w kierunku uchwyty kierującego i przytrzymać tak, aby kciuk objął uchwyt kierujący. Nóż się obraca.
- ▶ Jeżeli 3 diody LED migają na czerwono, wyjąć akumulator i odwiedzić autoryzowanego Dealera STIHL. W kosiarce występuje usterka.
- ▶ Zwolnić przycisk blokady i dźwignię przełączającą. Po krótkim czasie nóż już się nie obraca.
- ▶ Jeżeli nóż nadal się obraca, wyjąć akumulator i odwiedzić autoryzowanego Dealera STIHL. Kosiarka jest wadliwa.

10.2 Sprawdzanie noża

- ▶ Wyłączyć kosiarkę i wyjąć akumulator.
- ▶ Przechylić kosiarkę na bok i położyć,  15.1.



- ▶ Zmierzyć następujące parametry:
 - Grubość a
 - Szerokość b
 - Kąt ostrzenia c

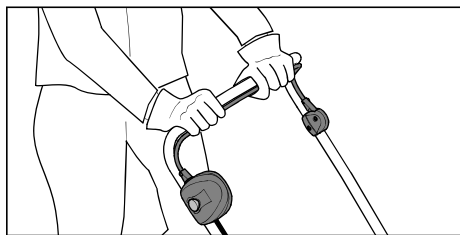
- ▶ Jeżeli wartości grubości lub szerokości noża są poniżej wartości minimalnej, wymienić nóż,  19.2.
- ▶ Jeżeli nie jest zachowany kąt ostrzenia, naostrzyć nóż,  19.1.
- ▶ W razie wątpliwości odwiedzić Autoryzowanego Dealera STIHL.

10.3 Kontrola akumulatora

- ▶ Nacisnąć przycisk na akumulatorze. Diody LED świecą się lub migają.
- ▶ Jeżeli diody LED nie świecą lub nie migają: nie używać akumulatora i skontaktować się z dealerem STIHL. Akumulator jest niesprawny.

11 Koszenie trawy kosiarką

11.1 Trzymanie i prowadzenie kosiarki



- ▶ Przytrzymywać mocno uchwyty kierujące obiema rękami tak, aby kciuki obejmowały uchwyty kierujące.

11.2 Ustawianie wysokości koszenia

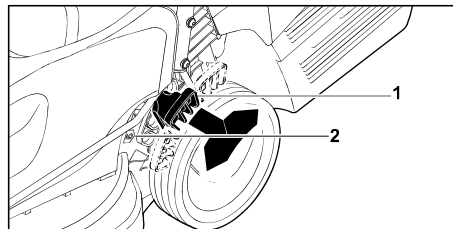
Można ustawić 5 wysokości koszenia:

- 25 mm = pozycja 1
- 35 mm = pozycja 2
- 45 mm = pozycja 3
- 50 mm = pozycja 4
- 60 mm = pozycja 5

Pozycje te są zaznaczone na kosiarce.

Ustawianie wysokości koszenia

- ▶ Wyłączyć kosiarkę. Nóż nie może się obracać.
- ▶ Ustawić kosiarkę na płaskiej powierzchni.




- ▶ Trzymać kosiarkę za uchwyt.
- ▶ Przeszawić dźwignię (1) na zewnątrz i przytrzymać.
- ▶ Ustawić kosiarkę przez jej podniesienie i opuszczenie do odpowiedniej pozycji. Wybraną wysokość koszenia można odczytać na wskaźniku wysokości koszenia (2).
- ▶ Zwolnić dźwignię (1). Kosiarka się zablokuje.

11.3 Koszenie

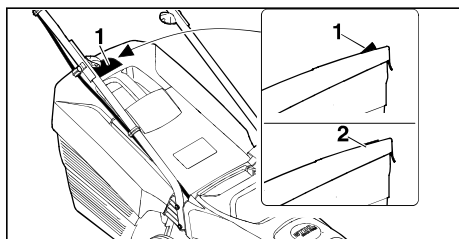


- ▶ Przepychać kosiarkę powoli do przodu w sposób kontrolowany.
- ▶ W przypadku uderzenia w przeszkodę podczas koszenia i zablokowania noża
 - ▶ Wyłączyć kosiarkę i wyjąć akumulator.
 - ▶ Upewnić się, czy wszystkie ruchome części całkowicie się zatrzymały.
 - ▶ Sprawdzić kosiarkę.
 - ▶ W przypadku konieczności dokonania napraw odwiedzić Autoryzowanego Dealera STIHL.

- ▶ Jeżeli kosiarka zaczyna nadmiernie drgać:
 - ▶ Wyłączyć kosiarkę i wyjąć akumulator.
 - ▶ Sprawdzić kosiarkę.
 - ▶ Sprawdzić, czy wszystkie nakrętki, sworznie i wkręty są dokręcone.
 - ▶ W przypadku konieczności dokonania napraw odwiedzić Autoryzowanego Dealera STIHL.

Dla zapewnienia optymalnej wydajności należy przestrzegać zalecanych zakresów temperatury,  19.5.

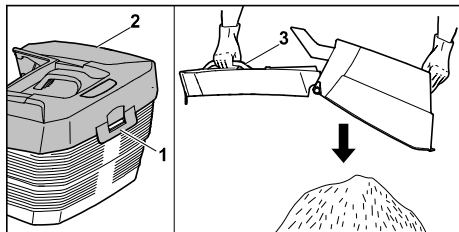
11.4 Opróżnianie kosza na trawę



Strumień powietrza wytworzony przez nóż podnosi wskaźnik napelnienia (1). Po napelnieniu się kosza na trawę strumień powietrza ulega zatrzymaniu. Jeżeli strumień powietrza będzie zbyt mały, wskaźnik napelnienia (2) opadnie do położenia spoczynkowego. Wskazuje to na konieczność opróżnienia kosza na trawę.

Wskaźnik napelnienia działa w sposób nieograniczony tylko przy optymalnym strumieniu powietrza. Czynniki zewnętrzne, takie jak wilgotna, gęsta lub wysoka trawa, niski stopień koszenia, zabrudzenie lub podobne czynniki, mogą negatywnie wpłynąć na strumień powietrza i działanie wskaźnika napelnienia.

- ▶ Jeżeli wskaźnik napelnienia opadnie do położenia spoczynkowego, opróżnić kosz na trawę.
- ▶ Wyłączyć kosiarkę.
- ▶ Zdjąć kosz na trawę.




- ▶ Otworzyć klamrę (1).

- ▶ Odchylić i przytrzymać górną część kosza na trawę (2), trzymając za uchwyt (3).
- ▶ Drugą ręką należy mocno trzymać za dolny uchwyt.
- ▶ Opróżnić kosz na trawę.
- ▶ Zamknąć pokrywę kosza na trawę.
- ▶ Założyć kosz na trawę.

12 Po zakończeniu pracy

12.1 Po zakończeniu pracy

- ▶ Wyłączyć kosiarkę i wyjąć akumulator.
- ▶ Jeżeli kosiarka jest wilgotna, pozostawić kosiarkę do wyschnięcia.
- ▶ Jeżeli akumulator jest wilgotny lub mokry, pozostawić akumulator do wyschnięcia,  19.5.
- ▶ Wyczyścić kosiarkę.
- ▶ Wyczyścić akumulator.

13 Transport

13.1 Transport kosiarki

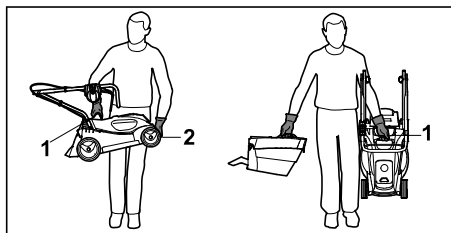
- ▶ W razie przepychania kosiarki do powierzchni przeznaczonej do koszenia i z powrotem należy:
 - ▶ Wyłączyć kosiarkę.
Nóż nie może się obracać.
 - ▶ Wyjąć akumulator.
- ▶ Jeśli trzeba przechylić kosiarkę w celu transportu po terenach innych niż trawa, należy:
 - ▶ Wyłączyć kosiarkę.
Nóż nie może się obracać.
 - ▶ Wyjąć akumulator.

Przepychanie kosiarki

- ▶ Przepychać kosiarkę powoli do przodu w sposób kontrolowany.

Przenoszenie kosiarki

- ▶ Czynności wykonywać w rękawicach ochronnych.



- ▶ Przenoszenie samej kosiarki:
 - ▶ Złożyć uchwyt kierujący.
 - ▶ Kosiarkę trawnikową należy chwycić jedną ręką za uchwyt transportowy (1), a drugą ręką – za obudowę (2).
 - ▶ Podnieść kosiarkę i przenieść.
- ▶ Jednoczesne przenoszenie kosiarki i kosza na trawę:
 - ▶ Przytrzymać kosiarkę jedną ręką za uchwyt transportowy (1).
 - ▶ Podnieść kosiarkę i przenieść ją obok siebie.

Transport kosiarki w pojeździe

- ▶ Zabezpieczyć stojącą kosiarkę, aby nie mogła się przewrócić ani przemieścić.

13.2 Transport akumulatora

- ▶ Wyłączyć kosiarkę i wyjąć akumulator.
- ▶ Zadbać, aby akumulator zapewniał bezpieczną pracę.
- ▶ Akumulator zapakować tak, aby nie mógł się w opakowaniu przemieszczać.
- ▶ Zabezpieczyć opakowanie w taki sposób, aby nie mogło się poruszać.

Transport akumulatora podlega przepisom dotyczącym transportu materiałów niebezpiecznych. Akumulator został sklasyfikowany zgodnie z instrukcją ONZ 3480 (akumulatory litowo-jonowe) i przebadany zgodnie z przepisami zawartymi w podręczniku ONZ „Badania i kryteria” część III, podsekcja 38.3.

Przepisy transportowe zamieszczono na stronie: www.stihl.com/safety-data-sheets.

14 Przechowywanie

14.1 Przechowywanie kosiarki

- ▶ Wyłączyć kosiarkę i wyjąć akumulator.
- ▶ Pozostawić kosiarkę do ostygnięcia.
- ▶ Opróżnić kosz na trawę.
- ▶ Przechowywać kosiarkę w taki sposób, aby spełnić następujące warunki:
 - Kosiarka jest niedostępna dla dzieci.
 - Kosiarka jest czysta i sucha.
 - Kosiarka nie może się przewrócić.
 - Kosiarka nie może się sama stoczyć.

14.2 Przechowywanie akumulatora

- Firma STIHL zaleca przechowywanie akumulatora naładowanego w zakresie 40–60% (2 diody LED świecą na zielono).
- ▶ Przechowywać akumulator w taki sposób, aby spełnić następujące warunki:

- Akumulator znajduje się w miejscach niedostępnych dla dzieci.
- Akumulator jest czysty i suchy.
- Akumulator znajduje się w zamkniętym pomieszczeniu.
- Akumulator jest odłączony od kosiarki.
- Jeśli akumulator jest przechowywany w ładowarce: odłączyć wtyczkę sieciową i przechowywać akumulator na poziomie naładowania pomiędzy 40% a 60% (świecą się 2 zielone diody LED).
- Akumulator nie jest przechowywany w temperaturze przekraczającej podane wartości graniczne, 19.4.

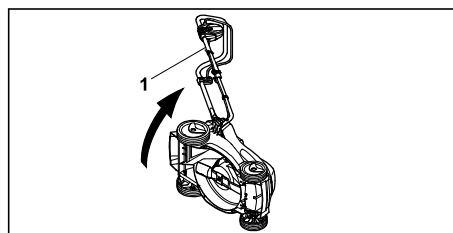
WSKAZÓWKA

- Jeśli akumulator nie jest przechowywany zgodnie z opisem podanym w niniejszej instrukcji obsługi, może ulec głębokiemu rozładowaniu i nieodwracalnemu uszkodzeniu.
 - ▶ Rozładowany akumulator należy naładować przed odłożeniem go na miejsce. Firma STIHL zaleca przechowywanie akumulatora naładowanego w zakresie 40–60% (2 diody LED świecą na zielono).
 - ▶ Akumulator należy przechowywać rozłączony od kosiarki.

15 Czyszczenie

15.1 Ustawianie kosiarki w pozycji ułatwiającej czyszczenie

- ▶ Wyłączyć kosiarkę i wyjąć akumulator.
- ▶ Ustawić kosiarkę na płaskiej powierzchni.
- ▶ Zdjąć kosz na trawę.

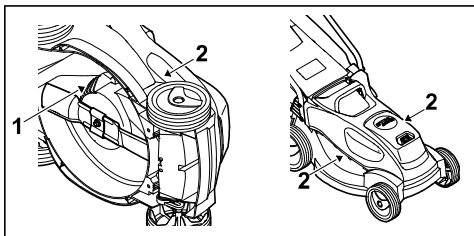


- ▶ Przytrzymać kosiarkę za uchwyt kierujący (1), przechylić na bok i położyć.

15.2 Czyszczenie kosiarki

- ▶ Wyłączyć kosiarkę i wyjąć akumulator.
- ▶ Czyścić kosiarkę wilgotną szmatką.
- ▶ Wyczyścić kanał wyrzutowy miękką szczotką lub wilgotną szmatką.
- ▶ Usunąć zanieczyszczenia z komory akumulatora i wyczyścić ją wilgotną szmatką.

- ▶ Czyścić styki elektryczne w komorze akumulatora za pomocą pędzla lub miękkiej szczotki.



- ▶ Wyczyścić pędzlem szczeliny wentylacyjne (1), (2).
- ▶ Postawić kosiarkę w pozycji pionowej. Obszar wokół noża i nóż wyczyścić patyczkiem, miękką szczotką lub wilgotną szmatką.

WSKAZÓWKA

- Czyszczenie za pomocą wysokociśnieniowych urządzeń czyszczących lub strumienia wody może spowodować uszkodzenie urządzenia.
 - ▶ Nie należy czyścić urządzenia za pomocą wysokociśnieniowych urządzeń czyszczących ani strumienia wody.

15.3 Czyszczenie akumulatora

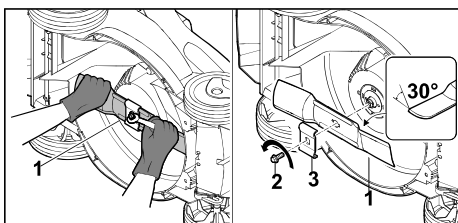
- ▶ Wyczyścić akumulator wycierając go wilgotną ścierką.

16 Konserwacja

16.1 Wymontowanie i zamontowanie noża

16.1.1 Wymontowanie noża

- ▶ Wyłączyć kosiarkę i wyjąć akumulator.
- ▶ Przechylić kosiarkę na bok i położyć.

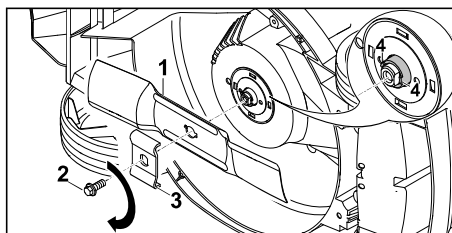


- ▶ Przytrzymać ręką nóż (1).
- ▶ Wykręcić śrubę (2) w kierunku strzałki i wyjąć z zabierakiem (3).
- ▶ Zdjąć nóż (1).
- ▶ Przekazać do utylizacji śrubę (2) i zabierak (3).

Podczas montażu noża (1) należy używać nowej śruby i nowego zabieraka.

16.1.2 Zamontowanie noża

- ▶ Wyłączyć kosiarkę i wyjąć akumulator.
- ▶ Przechylić kosiarkę na bok i położyć.



- ▶ Oczyszczyć powierzchnię przylegania noża i tuleję noża.
- ▶ Założyć nóż kosiarki (1) na tuleję noża w taki sposób, aby jego odgięte łopatki były skierowane do góry.
- ▶ Ustawić trzpienie prowadzące (4) tulei noża w zagłębieniach noża kosiarki.
- ▶ Przytrzymać ręką nóż kosiarki (1) i założyć nowy zabierak (3).
- ▶ Nałożyć preparat do zabezpieczenia śrub Loctite 243 na gwint nowej śruby (2).
- ▶ Wkręcić śrubę (2) i dokręcić momentem 20 Nm.

16.2 Ostrzenie i wyważenie noży

Prawidłowe ostrzenie i wyważenie noża wymaga dużej praktyki.

Firma STIHL zaleca, aby ostrzenie i wyważenie noża zlecać autoryzowanemu Dealerowi STIHL.

Aktualne adresy autoryzowanych Dealerów można uzyskać u przedstawiciela krajowego STIHL pod adresem www.stihl.com.

! OSTRZEŻENIE

- Krawędzie tnące noża są ostre. Użytkownik może się skaleczyć.
 - ▶ Czynności wykonywać w rękawicach ochronnych.
- ▶ Wyłączyć kosiarkę i wyjąć akumulator.
- ▶ Postawić kosiarkę w pozycji pionowej.
- ▶ Wymontować nóż.
- ▶ Naostrzyć nóż. Zachowywać przy tym kąt ostrzenia i chłodzić nóż, 19.2. Podczas ostrzenia nóż nie może zabarwiać się na niebiesko.
- ▶ Zamontować nóż.
- ▶ W razie wątpliwości odwiedzić Autoryzowanego Dealera STIHL.

17 Naprawa

17.1 Naprawa kosiarki


Użytkownik nie może samodzielnie naprawiać kosiarki i noża.

- ▶ Jeżeli nastąpiło uszkodzenie kosiarki lub noża:
Nie używać kosiarki lub noża i odwiedzić Autoryzowanego Dealera STIHL.

- ▶ Jeżeli tabliczki informacyjne są nieczytelne lub uszkodzone: Zlecić Autoryzowanemu Dealerowi STIHL wymianę tabliczek informacyjnych.

18 Rozwiązywanie problemów

18.1 Usuwanie usterek kosiarki i akumulatora

Usterka	Diody LED na akumulatorze	Przyczyna	Usunięcie usterek
Kosiarka nie uruchamia się podczas włączania.	Dioda LED miga na zielono.	Zbyt małe naładowanie akumulatora.	▶ Naładować akumulator w sposób opisany w instrukcji obsługi ładowarek STIHL AL 101, 301, 500.
	Dioda LED świeci na czerwono.	Akumulator jest zbyt ciepły lub zbyt zimny.	▶ Wyjąć akumulator. ▶ Pozostawić akumulator do schłodzenia lub ogrzania.
	Trzy diody LED migają na czerwono.	W kosiarce występuje usterka.	▶ Wyjąć akumulator. ▶ Oczyszczyć styki elektryczne w komorze akumulatora. ▶ Włożyć akumulator. ▶ Włączyć kosiarkę. ▶ Jeżeli 3 diody LED nadal migają na czerwono, nie używać kosiarki i odwiedzić autoryzowanego Dealera STIHL.
	Trzy diody LED świecą na czerwono.	Kosiarka jest zbyt ciepła.	▶ Wyjąć akumulator. ▶ Pozostawić kosiarkę do ostygnięcia.
	Cztery diody LED migają na czerwono.	W akumulatorze występuje usterka.	▶ Wyjąć akumulator i ponownie włożyć. ▶ Włączyć kosiarkę. ▶ Jeżeli 4 diody LED nadal migają na czerwono, nie używać akumulatora i odwiedzić autoryzowanego Dealera STIHL.
		Połączenie elektryczne między kosiarką i akumulatorem jest przerwane.	▶ Wyjąć akumulator. ▶ Oczyszczyć styki elektryczne w komorze akumulatora. ▶ Włożyć akumulator.
		Kosiarka lub akumulator są wilgotne.	▶ Wyjąć akumulator. ▶ Wyczyścić kosiarkę. ▶ Osuszyć kosiarkę lub akumulator,  19.5.
		Opór noża jest zbyt duży.	▶ Ustawić większą wysokość koszenia. ▶ Włączyć kosiarkę w niższej trawie.
		Zatłoczony obszar wokół noża.	▶ Wyczyścić kosiarkę.
Kosiarka wyłącza się podczas pracy.	Trzy diody LED świecą na czerwono.	Kosiarka jest zbyt ciepła.	▶ Wyjąć akumulator. ▶ Pozostawić kosiarkę do ostygnięcia. ▶ Wyczyścić kosiarkę. ▶ Nie włączać kosiarki zbyt często w krótkim czasie. ▶ Ustawić większą wysokość koszenia. ▶ Kosić niższą trawę.
		Nóż jest zablokowany.	▶ Wyjąć akumulator. ▶ Wyczyścić kosiarkę.

Usterka	Diody LED na akumulatorze	Przyczyna	Usunięcie usterki
		Występuje usterka elektryczna.	<ul style="list-style-type: none"> ▶ Wyjąć akumulator i ponownie włożyć. ▶ Włączyć kosiarkę.
Kosiarka mocno wibruje podczas pracy.		Poluzowana śruba mocująca nóż.	<ul style="list-style-type: none"> ▶ Dokręcić mocno śrubę.
		Nóż nie jest prawidłowo wyważony.	<ul style="list-style-type: none"> ▶ Naostrzyć i wyważyć nóż.
Czas pracy kosiarki jest zbyt krótki.		Akumulator nie jest całkowicie naładowany.	<ul style="list-style-type: none"> ▶ Naładować całkowicie akumulator w sposób opisany w instrukcji obsługi ładowarek STIHL AL 101, 301, 500.
		Przekroczony okres eksploatacji akumulatora.	<ul style="list-style-type: none"> ▶ Wymienić akumulator.
		Zatkany obszar wokół noża.	<ul style="list-style-type: none"> ▶ Wyczyścić kosiarkę.
		Stępiony lub zużyty nóż.	<ul style="list-style-type: none"> ▶ Naostrzyć i wyważyć nóż.
		Opór noża jest zbyt duży.	<ul style="list-style-type: none"> ▶ Ustawić większą wysokość koszenia. ▶ Kosić niższą trawę.
Podczas wkładania akumulatora zakleszcza się on w komorze akumulatora.		Zabrudzone prowadnice lub styki elektryczne w komorze akumulatora.	<ul style="list-style-type: none"> ▶ Wyczyścić kosiarkę.
Po włożeniu akumulatora do ładowarki nie rozpoczyna się ładowanie.	Diody LED świeci na czerwono.	Akumulator jest zbyt ciepły lub zbyt zimny.	<ul style="list-style-type: none"> ▶ Wyjąć akumulator. ▶ Pozostawić akumulator do schłodzenia lub ogrzania.
Trawa jest nierównomiernie skoszona lub trawnik jest żółty.		Stępiony lub zużyty nóż.	<ul style="list-style-type: none"> ▶ Naostrzyć i wyważyć nóż.
		Opór noża jest zbyt duży.	<ul style="list-style-type: none"> ▶ Ustawić większą wysokość koszenia. ▶ Kosić niższą trawę.

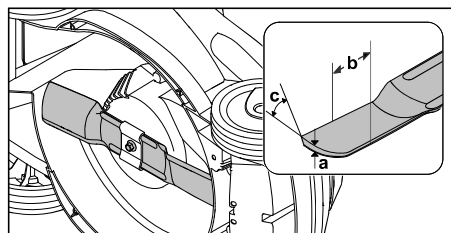
19 Dane techniczne

19.1 Kosiarka STIHL RMA 235.1

- Dozwolony akumulator: STIHL AK
- Ciężar z koszem na trawę i bez akumulatora: 13 kg
- Ciężar (m) z koszem na trawę i akumulatorem STIHL AK 30: 14 kg
- Maksymalna pojemność kosza na trawę: 30 l
- Szerokość koszenia: 33 cm
- Prędkość obrotowa (n): 3400 obr/min
- Stopień ochrony: IPX1

Czas pracy podano na stronie www.stihl.com/battery-life.

19.2 Nóż



- Minimalna grubość a: 1,6 mm
- Minimalna szerokość b: 56 mm
- Kąt ostrzenia c: 30°

19.3 Akumulator STIHL AK

- Rodzaj akumulatora: litowo-jonowy

polski

20 Części zamienne i akcesoria

- Napięcie: 36 V
- Pojemność w Ah: patrz tabliczka znamionowa
- Pojemność w Wh: patrz tabliczka znamionowa
- Ciężar w kg: patrz tabliczka znamionowa

19.4 Wartości graniczne temperatury



OSTRZEŻENIE

- Akumulator nie jest zabezpieczony przed wszystkimi czynnikami środowiskowymi. Akumulator narażony na działanie określonych czynników środowiskowych może ulec zapłonowi lub eksplodować. Możliwość poważnego zranienia osób oraz wystąpienia szkód materialnych.
 - ▶ Nie należy ładować akumulatora w temperaturze poniżej -20°C ani powyżej $+50^{\circ}\text{C}$.
 - ▶ Nie używać kosiarki ani akumulatora w temperaturze poniżej -20°C ani powyżej $+50^{\circ}\text{C}$.
 - ▶ Nie przechowywać kosiarki ani akumulatora w temperaturze poniżej -20°C ani powyżej $+70^{\circ}\text{C}$.

19.5 Zalecane zakresy temperatury

Dla optymalnego działania kosiarki i akumulatora należy przestrzegać następujących zakresów temperatury:

- Ładowanie: od $+5^{\circ}\text{C}$ do $+40^{\circ}\text{C}$.
- Użytkowanie: od -10°C do $+40^{\circ}\text{C}$
- Przechowywanie: od -20°C do $+50^{\circ}\text{C}$

Jeśli akumulator jest ładowany, używany lub przechowywany poza zalecanymi zakresami temperatury, jego wydajność może ulec pogorszeniu.

Jeśli akumulator jest mokry lub wilgotny, należy pozostawić go do wyschnięcia na co najmniej 48 godzin w temperaturze powyżej $+15^{\circ}\text{C}$ i poniżej $+50^{\circ}\text{C}$ przy wilgotności poniżej 70%. Wyższy poziom wilgotności może wydłużyć czas schnięcia.

19.6 Poziomy hałas i poziomy wibracji

Niepewność pomiarowa K dla poziomu ciśnienia akustycznego wynosi 3 dB(A). Niepewność pomiarowa K dla poziomu mocy akustycznej wynosi 2,5 dB(A). Niepewność pomiarowa K dla poziomu wibracji wynosi $0,9\text{ m/s}^2$.

- Poziom ciśnienia akustycznego L_{pA} zmierzony według EN IEC 62841-4-3: 76 dB(A)

- Gwarantowany poziom mocy akustycznej L_{WA} zmierzony według dyrektywy 2000/14/EC / S.I. 2001/1701: 90 dB(A)
- Poziom wibracji a_{hv} zmierzony według EN IEC 62841-4-3, uchwyt kierujący: $1,80\text{ m/s}^2$

Podane poziomy wibracji zostały zmierzone zgodnie ze znormalizowaną procedurą badawczą i mogą służyć do porównywania urządzeń elektrycznych. Występujące rzeczywiste poziomy wibracji mogą różnić się od podanych poziomów zależnie od rodzaju zastosowania maszyny. Podane poziomy wibracji mogą być używane do przybliżonego szacowania obciążenia organizmu wibracjami. Należy oszacować rzeczywiste obciążenie wibracjami. Można przy tym uwzględnić także czasy, w których urządzenie elektryczne jest wyłączone, i czasy, w których jest wprawdzie włączone, ale pracuje bez obciążenia.

Informacje na temat spełnienia wymagań dyrektywy 2002/44/EC dotyczącej wibracji i instrumentu ustawowego S.I. 2005/1093 zamieszczono na stronie: www.stihl.com/vib.

19.7 REACH

Rozporządzenie REACH jest unijnym rozporządzeniem w sprawie rejestracji, oceny, udzielania zezwoleń i stosowanych ograniczeń w zakresie chemikaliów.

Informacje dotyczące zgodności z rozporządzeniem REACH znajdują się pod adresem: www.stihl.com/reach.

20 Części zamienne i akcesoria

20.1 Części zamienne i akcesoria

STIHL Symbole te oznaczają oryginalne części zamienne i akcesoria marki STIHL.

Firma STIHL zaleca używanie oryginalnych części zamiennych i akcesoriów STIHL.

Mimo nieustannej obserwacji rynku firma STIHL nie jest w stanie ocenić niezawodności, bezpieczeństwa i przydatności części zamiennych i akcesoriów innych producentów i dlatego nie może ręczyć za ich używanie.

Oryginalne części zamienne i akcesoria STIHL można nabyć u dealerów STIHL.

20.2 Ważne części zamienne

- Nóż: 6311 702 0110

21 Utylizacja

- Śruba noża: 9018 321 1800
- Zabierak: 6311 702 0600

21 Utylizacja

21.1 Utylizacja kosiarki

Informacje na temat utylizacji można uzyskać w lokalnych urzędach lub u Autoryzowanych Dealerów STIHL.

Niewłaściwa utylizacja może spowodować pogorszenie zdrowia i zanieczyszczenie środowiska.

- ▶ Produkty STIHL wraz z opakowaniem należy przekazać do odpowiedniego punktu zbiórki odpadów w celu poddania ich recyklingowi zgodnie z lokalnymi przepisami.
- ▶ Nie wolno utylizować z odpadami komunalnymi.

22 Deklaracja zgodności UE

22.1 Kosiarka STIHL RMA 235.1

STIHL Tirol GmbH
Hans Peter Stihl-Straße 5
6336 Langkampfen

Austria

oświadcza na własną odpowiedzialność, że

- Rodzaj: akumulatorowe kosiarki trawnikowe
- Producent: STIHL
- Typ: RMA 235.1
- Szerokość koszenia: 33 cm
- Nr identyfikacji serii: 6311

spełnia wymagania odnośnych przepisów dyrektyw 2000/14/EC, 2006/42/EC, 2014/30/EU oraz 2011/65/EU i został skonstruowany oraz wyprodukowany zgodnie z obowiązującymi w dniu produkcji wersjami następujących norm: EN 62841-1, EN ISO 12100 w odniesieniu do EN IEC 62841-4-3, EN 55014-1 i EN 55014-2.

Jednostka certyfikująca:
TÜV Rheinland LGA Products GmbH
Tillystraße 2
90431 Nürnberg, DE

W celu ustalenia zmierzonego i gwarantowanego poziomu mocy akustycznej postępowano zgodnie z dyrektywą 2000/14/EC, załącznik VIII.

- Zmierzony poziom mocy akustycznej:
87,9 dB(A)
- Gwarantowany poziom mocy akustycznej:
90 dB(A)

Dokumentacja techniczna jest przechowywana w firmie STIHL Tirol GmbH.

0478-131-9868-B

polski

Rok produkcji i numer maszyny podano na kosiarce.

Langkampfen, 21.11.2022 r.

STIHL Tirol GmbH

wz. 

Matthias Fleischer, kierownik Działu Badawczo-Rozwojowego

wz. 

Sven Zimmermann, kierownik Działu Jakości

23 Deklaracja zgodności UKCA

23.1 Kosiarka STIHL RMA 235.1

STIHL Tirol GmbH
Hans Peter Stihl-Straße 5
6336 Langkampfen

Austria

oświadcza na własną odpowiedzialność, że

- Rodzaj: akumulatorowe kosiarki trawnikowe
- Producent: STIHL
- Typ: RMA 235.1
- Szerokość koszenia: 33 cm
- Nr identyfikacji serii: 6311

spełnia wymagania odnośnych przepisów Zjednoczonego Królestwa Wielkiej Brytanii i Irlandii Północnej: Noise Emission in the Environment by Equipment for use Outdoors Regulations 2001, Supply of Machinery (Safety) Regulations 2008, Electromagnetic Compatibility Regulations 2016 oraz The Restriction of the Use of Certain Hazardous Substances in Electrical and Electronic Equipment Regulations 2012 i została skonstruowana oraz wyprodukowana zgodnie z obowiązującymi w dniu produkcji wersjami następujących norm: EN 62841-1, EN ISO 12100 w odniesieniu do EN IEC 62841-4-3, EN 55014-1 i EN 55014-2.

Jednostka certyfikująca:
TUV Rheinland UK LTD
1011 Stratford Road
Solihull, B90 4BN

W celu ustalenia zmierzonego i gwarantowanego poziomu mocy akustycznej postępowano zgodnie z rozporządzeniem Zjednoczonego Króle-

427

polski

24 Ogólne i specyficzne dla produktu wskazówki bezpieczeństwa

stwa Wielkiej Brytanii i Irlandii Północnej: Noise Emission in the Environment by Equipment for use Outdoors Regulations 2001, Schedule 11.

- Zmierzony poziom mocy akustycznej:
87,9 dB(A)
- Gwarantowany poziom mocy akustycznej:
90 dB(A)

Dokumentacja techniczna jest przechowywana w firmie STIHL Tirol GmbH.

Rok produkcji i numer maszyny podano na kosiarce.

Langkampfen, 21.11.2022 r.

STIHL Tirol GmbH

wz. 

Matthias Fleischer, kierownik Działu Badawczo-Rozwojowego

wz. 

Sven Zimmermann, kierownik Działu Jakości

24 Ogólne i specyficzne dla produktu wskazówki bezpieczeństwa

24.1 Wstęp

W niniejszym rozdziale podano ogólne i specyficzne dla danego wyrobu wskazówki dotyczące bezpieczeństwa, które są określone i sformułowane w normie wyrobu.

Podane w punkcie „Bezpieczeństwo elektryczne” wskazówki dotyczące bezpieczeństwa, które odnoszą się do uniknięcia porażenia prądem, nie dotyczą produktów akumulatorowych STIHL z wyjątkiem punktu c).

OSTRZEŻENIE

- **Prosimy o zapoznanie się ze wskazówkami bezpieczeństwa, z instrukcjami, ilustracjami i danymi technicznymi dostarczonymi wraz z kosiarką.** Nieprzestrzeganie poniższych instrukcji może spowodować porażenie elektryczne, pożar i/lub poważne obrażenia. **Należy zachować wszystkie wskazówki bezpieczeństwa i instrukcje w celu wykorzystania ich w przyszłości.**

24.2 Bezpieczeństwo pracy

- Utrzymywać miejsce pracy w czystości i dobrze oświetlone.** Nieporządek lub nieoświetlone miejsca pracy mogą doprowadzić do wypadków.
- Nie należy używać kosiarki w atmosferze wybuchowej, gdzie występują łatwopalne ciecze, gazy lub pyły.** Kosiarki wytwarzają iskry, które mogą spowodować zapłon pyłów lub oparów.
- Podczas korzystania z kosiarki dzieci i inne osoby muszą przebywać z dala.** Rozproszenie uwagi może spowodować utratę kontroli nad kosiarką.

24.3 Bezpieczeństwo elektryczne

- Wtyczka kosiarki musi pasować do gniazda. Wtyczki nie można w żaden sposób modyfikować. Nie należy stosować wtyczek przejściowych do kosiarek z uziemieniem ochronnym.** Niezmodyfikowane wtyczki i odpowiednie gniazda zmniejszają ryzyko porażenia prądem.
- Unikać kontaktu ciała z powierzchniami uziemionymi, takimi jak rury, grzejniki, kuchenki i lodówki.** W przypadku uziemienia ciała zwiększa się ryzyko porażenia prądem.
- Kosiarkę należy przechowywać z dala od deszczu i wilgoci.** Wniknięcie wody do kosiarki zwiększa ryzyko porażenia prądem.
- Nie używać przewodu przyłączeniowego niezgodnie z przeznaczeniem. Nigdy nie używać przewodu przyłączeniowego do przeniesienia, ciągnięcia lub odłączania kosiarki. Przewód przyłączeniowy należy trzymać z dala od wysokiej temperatury, oleju, ostrych krawędzi i ruchomych części.** Uszkodzone lub splątane przewody przyłączeniowe zwiększają ryzyko porażenia prądem.
- Podczas pracy z kosiarką na zewnątrz należy używać tylko takich przedłużaczy, które nadają się również do użytku na zewnątrz.** Użycie przedłużacza odpowiedniego do użytku na zewnątrz zmniejsza ryzyko porażenia prądem.
- Jeśli nie można uniknąć pracy kosiarki w wilgotnym środowisku, należy zastosować wyłącznik różnicowoprądowy.** Zastosowanie wyłącznika różnicowoprądowego zmniejsza ryzyko porażenia prądem.

24.4 Bezpieczeństwo ludzi

- a) **Podczas pracy z kosiarką należy zachować koncentrację, zwracać uwagę na to, co się robi, i kierować się zdrowym rozsądkiem. Nie używać kosiarki w stanie zmęczenia lub pod wpływem narkotyków, alkoholu bądź leków.** Chwila nieuwagi podczas używania kosiarki może doprowadzić do poważnych obrażeń.
- b) **Stosować środki ochrony indywidualnej i nosić zawsze okulary ochronne.** Noszenie środków ochrony osobistej, takich jak maska przeciwpyłowa, antypoślizgowe obuwie ochronne, kask lub nauszники ochronne, w zależności od rodzaju i zastosowania kosiarki, zmniejsza ryzyko obrażeń.
- c) **Unikać niezamierzonego uruchomienia. Upewnić się, że kosiarka jest wyłączona przed podłączeniem jej do zasilania i/lub akumulatora, podniesieniem lub przenoszeniem.** Położenie palca na włączniku podczas przenoszenia kosiarki lub podłączenie włączonej kosiarki do zasilania może doprowadzić do wypadku.
- d) **Przed włączeniem kosiarki usunąć narzędzia do regulacji i klucze.** Jeśli narzędzie lub klucz utknie w obracającej się części kosiarki, może to spowodować obrażenia.
- e) **Unikać nieprawidłowej postawy ciała. Należy stać pewnie i przez cały czas utrzymywać równowagę.** Zapewnia to lepszą kontrolę nad kosiarką w niespodziewanych sytuacjach.
- f) **Nosić odpowiednią odzież. Nie należy nosić luźnej odzieży ani biżuterii. Włosy i odzież należy trzymać z dala od ruchomych części.** Luźna odzież, biżuteria lub długie włosy mogą zostać pochwycone przez ruchome części.
- g) **Jeśli istnieje możliwość zamontowania urządzeń do odsysania i zbierania pyłu, należy je prawidłowo podłączyć i stosować.** Stosowanie urządzeń do odsysania może zmniejszyć zagrożenia związane z pyłem.
- h) **Nie należy ulegać fałszywemu poczuciu bezpieczeństwa ani ignorować zasad bezpieczeństwa dotyczących kosiarek nawet przy dobrym zaznajomieniu się z kosiarką po wielokrotnym jej użyciu.** Nieostrożne postępowanie może w ułamku sekundy doprowadzić do poważnych obrażeń.

24.5 Użytkowanie kosiarki i posługiwanie się nią

- a) **Nie przeciążać kosiarki. Używać kosiarki przeznaczonej do danego zadania.** Odpowiednia kosiarka zapewnia lepszą i bezpieczniejszą pracę w określonym zakresie wydajności.
- b) **Nie należy używać kosiarki z uszkodzonym przełącznikiem.** Kosiarka, której nie można już włączyć lub wyłączyć, jest niebezpieczna i musi zostać naprawiona.
- c) **Wyjąć wtyczkę z gniazdka i/lub wyjąć akumulator przed dokonaniem jakichkolwiek regulacji urządzenia, wymianą osprzętu lub odstawieniem kosiarki.** Ten środek ostrożności zapobiega niezamierzonemu uruchomieniu kosiarki.
- d) **Przechowywać nieużywaną kosiarkę w miejscach niedostępnych dla dzieci. Nie pozwalać na używanie kosiarki nikomu, kto nie jest z nią zaznajomiony lub nie przeczytał tej instrukcji.** Kosiarki stanowią zagrożenie, gdy są używane przez niedoświadczoną osobę.
- e) **Utrzymywać kosiarkę i osprzęt w należytej czystości. Sprawdzić, czy ruchome części działają prawidłowo i się nie zakleszczają, czy części nie są złamane lub uszkodzone w taki sposób, że funkcjonowanie kosiarki jest zakłócone. Przed rozpoczęciem użytkowania kosiarki zlecić naprawę uszkodzonych części.** Wiele wypadków jest spowodowanych przez nieprawidłową konserwację kosiarki.
- f) **Narzędzia tnące należy utrzymywać w stanie ostrym i czystym.** Starannie pielęgnowane narzędzia tnące o ostrych krawędziach tnących mniej się zacinają i są łatwiejsze w prowadzeniu.
- g) **Używać kosiarki, osprzętu, akcesoriów itp. zgodnie z niniejszą instrukcją. Uwzględnić przy tym warunki pracy i wykonywaną czynność.** Używanie kosiarek do zastosowań innych niż te, do których są przeznaczone, może powodować niebezpieczne sytuacje.
- h) **Utrzymywać uchwyty i powierzchnie chwytne suche, czyste oraz wolne od oleju i smarów.** Śliskie uchwyty i powierzchnie chwytne uniemożliwiają bezpieczną obsługę i zachowanie kontroli nad kosiarką w nieprzewidzianych sytuacjach.

24.6 Użytkowanie i obsługa akumulatorowej kosiarki trawnikowej

- a) **Akumulatory należy ładować wyłącznie za pomocą ładowarek zalecanych przez producenta.** Ładowarka przeznaczona do określonego typu akumulatora może spowodować zagrożenie pożarowe w razie używania z innymi akumulatorami.
- b) **W kosiarkach należy stosować wyłącznie akumulatory przeznaczone do tego celu.** Użycie innych akumulatorów może spowodować obrażenia ciała i zagrożenie pożarowe.
- c) **Nieużywany akumulator należy trzymać z dala od spinaczy, monet, kluczy, gwoździ, śrub i innych małych metalowych przedmiotów, które mogłyby spowodować zmostkowanie styków.** Zwarcie między stykami akumulatora może spowodować oparzenia lub pożar.
- d) **Przy nieprawidłowej eksploatacji z akumulatora może wypłynąć elektrolit. Unikać zetknięcia się z elektrolitem. W razie przypadkowego zetknięcia się z elektrolitem należy splukać go wodą. W przypadku zanieczyszczenia oka płynem należy dodatkowo skorzystać z pomocy lekarza.** Wypływający elektrolit może powodować podrażnienia skóry i oparzenia.
- e) **Nie należy używać uszkodzonych lub zmodyfikowanych akumulatorów.** Uszkodzone lub zmodyfikowane akumulatory mogą zachowywać się w sposób nieprzewidywalny i spowodować pożar, wybuch lub obrażenia.
- f) **Nie należy narażać akumulatora na działanie ognia lub nadmiernej temperatury.** Ogień lub temperatura powyżej 130°C (265°F) mogą spowodować wybuch.
- g) **Przestrzegać wszystkich instrukcji ładowania i nigdy nie ładować akumulatora ani kosiarki akumulatorowej poza zakresem temperatury podanym w instrukcji obsługi.** Nieprawidłowe ładowanie lub ładowanie poza zatwierdzonym zakresem temperatury może spowodować zniszczenie akumulatora i zwiększa ryzyko pożaru.

24.7 Serwis

- a) **Naprawę kosiarki zlecać jedynie wykwalifikowanemu personelowi i tylko przy użyciu oryginalnych części zamiennych.** Zapewnia to zachowanie bezpieczeństwa kosiarki.
- b) **Nigdy nie należy podejmować się konserwacji uszkodzonego akumulatora.** Wszelkie

czynności związane z konserwacją akumulatora powinny być wykonywane wyłącznie przez producenta lub autoryzowane punkty serwisowe.

24.8 Instrukcje bezpieczeństwa dotyczące akumulatorowych kosiarek

- a) **Nie używać kosiarki przy złej pogodzie, szczególnie podczas burzy.** Zmniejsza to ryzyko porażenia piorunem.
- b) **Dokładnie sprawdzić obszar pracy pod kątem obecności dzikich zwierząt.** Dzikie zwierzęta mogą ulec zranieniu przez pracującą kosiarkę.
- c) **Dokładnie sprawdzić obszar pracy i usunąć wszystkie kamienie, patyki, druty, kości i inne ciała obce.** Wyrzucone przez urządzenie przedmioty mogą spowodować obrażenia.
- d) **Przed użyciem kosiarki należy zawsze sprawdzić, czy nóż i zespół tnący nie są zużyte lub uszkodzone.** Zużyte lub uszkodzone części zwiększają ryzyko obrażeń.
- e) **Regularnie sprawdzać kosz na trawę pod kątem zużycia.** Zużyty lub uszkodzony kosz na trawę zwiększa ryzyko obrażeń.
- f) **Pozostawić osłony ochronne na swoim miejscu. Osłony ochronne muszą być sprawne i odpowiednio zamocowane.** Poluzowana, uszkodzona lub nieprawidłowo działająca osłona może być przyczyną obrażeń.
- g) **Utrzymywać otwory wlotowe powietrza wolne od osadzonych zanieczyszczeń.** Zablokiwane wloty powietrza i zanieczyszczenia mogą doprowadzić do przegrzania lub zagrożenia pożarowego.
- h) **Podczas obsługi kosiarki zawsze nosić antypoślizgowe obuwie ochronne. Nie wykonywać pracy boso lub w odkrytych sandałach.** W ten sposób zmniejsza się ryzyko zranienia stóp przy kontakcie z obracającym się nożem kosiarki.
- i) **Podczas obsługi kosiarki należy zawsze nosić długie spodnie.** Goła skóra zwiększa prawdopodobieństwo spowodowania obrażeń przez wyrzucane przedmioty.
- j) **Nie należy używać kosiarki w mokrej trawie. Podczas pracy należy iść, nigdy nie należy biec.** Zmniejsza to ryzyko poślizgnięcia się i upadnięcia, co może prowadzić do obrażeń.
- k) **Nie należy używać kosiarki na zbyt stromych zboczach.** Zmniejsza to ryzyko utraty kon-

- trolli, põsližnigiäia siä i upadniäia, co möže prowadziä do obrażeń.
- l) **Podczas pracy na zboczach należy się upewnić, że ma się bezpieczne oparcie; zawsze należy pracować w poprzek zbocza, nigdy w górę lub w dół, a przy zmianie kierunku pracy należy zachować szczególną ostrożność.** Zmniejsza to ryzyko utraty kontroli, põsližnigiäia siä i upadniäia, co möže prowadziä do obrażeń.
- m) **W przypadku zwracania kosiarką lub przyciągania jej do siebie należy zachować szczególną ostrożność. Zawsze zwracać uwagę na otoczenie.** Zmniejsza to ryzyko potkniäia siä podczas pracy.
- n) **Nie należy dotykać noży ani innych niebezpiecznych części, które są nadal w ruchu.** Zmniejsza to ryzyko obrażeń spowodowanych przez ruchome części.
- o) **Przed usunięciem uwięzionego materiału lub czyszczeniem kosiarki upewnić się, że wszystkie przełączniki są wyłączone, a akumulator odłączony.** Nieoczekiwane działanie kosiarki möže doprowadziä do poważnych obrażeń.

Sisukord

1	Eessõna.....	431
2	Informatsioon käesoleva kasutusjuhendi kohta.....	431
3	Ülevaade.....	432
4	Ohutusjuhised.....	433
5	Muruniiduki kasutusvalmis seadmine.....	438
6	Aku laadimine ja LEDid.....	438
7	Muruniiduki kokkupanemine.....	438
8	Aku sissepanemine ja väljavõtmine.....	440
9	Muruniiduki sisse- ja väljalülitamine.....	440
10	Muruniiduki ja aku kontrollimine.....	441
11	Muruniidukiga töötamine.....	441
12	Pärast tööd.....	443
13	Transportimine.....	443
14	Säilitamine.....	443
15	Puhastamine.....	444
16	Hooldamine.....	444
17	Remontimine.....	445
18	Rikete kõrvaldamine.....	445
19	Tehnilised andmed.....	446
20	Varuosad ja tarvikud.....	447
21	Utiliseerimine.....	448
22	EL vastavusdeklaratsioon.....	448
23	UKCA vastavusdeklaratsioon.....	448

24 Üldised ja tootespetsiifilised ohutusjuhised 449

1 Eessõna

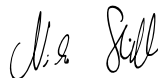
Austatud klient!

Meil on hea meel, et otsustasite STIHLi kasuks. Me töötame välja ja valmistamine oma tooteid tippkvaliteedis vastavalt Klientide vajadustele. Nii tekivad kõrge töökindlusega tooted ka äärmuslikul koormamisel.

STIHL tähistab tippkvaliteeti ka teeninduses. Meie spetsialiseeritud poed tagavad kompetentse nõustamise ja juhendamise ning igakülgse tehnilise teeninduse.

STIHL on pühendunud jätkusuutlikule ja vastutustundlikule loodusega ümberkäimisele. Käesolev kasutusjuhend aitab Teil STIHLi toodet pika kasutusea jooksul ohutult ja keskkonnasõbralikult kasutada.

Me täname Teid usalduse eest ja soovime Teile oma STIHLi toote meeldivat kasutamist.



Dr Nikolas Stihl

TÄHTISI! LUGEGE ENNE KASUTAMIST LÄBI JA HOIDKE ALLES.

2 Informatsioon käesoleva kasutusjuhendi kohta

2.1 Kehtivad dokumendid

Käesolev kasutusjuhend on EÜ direktiivi 2006/42/EC mõistes tootja originaalkasutusjuhendi tõlge.

Kehtivad kohalikud ohutusnõuded.

- ▶ Lisaks sellele kasutusjuhendile lugege läbi ja tehke endale selgeks ning hoidke alles järgmised dokumendid:
 - aku STIHL AK ohutusjuhised;
 - laadimisseadmete STIHL AL 101, 301, 500 kasutusjuhend.
 - ettevõtte STIHL akude ja integreeritud akudega toodete ohutusalane teave: www.stihl.com/safety-data-sheets

www.stihl.com



0478-131-9868-B



0478-131-9868-B