

RM 448 TC, 448 PC

**STIHL**



2 - 20	Gebrauchsanleitung	366 - 384	Instrukcja użytkowania
20 - 37	Instruction Manual	384 - 401	Kasutusjuhend
37 - 56	Notice d'emploi	401 - 418	Ekspluatavimo instrukcija
56 - 75	Manual de instrucciones	418 - 438	Ръководство за употреба
75 - 91	Uputa za uporabu	438 - 457	Instrucțiuni de utilizare
91 - 108	Skötsel­anvisning	457 - 474	Uputstvo za upotrebu
108 - 126	Käyttöohje	474 - 492	İstifadə təlimatı
126 - 144	Istruzioni d'uso		
144 - 162	Betjeningsvejledning		
162 - 179	Bruksanvisning		
179 - 197	Návod k použití		
197 - 215	Használati utasítás		
215 - 234	Instruções de serviço		
234 - 252	Návod na obsluhu		
252 - 270	Handleiding		
270 - 291	Инструкция по эксплуатации		
291 - 308	Lietošanas instrukcija		
308 - 328	Қолдану нұсқаулығы		
328 - 348	οδηγίες χρήσης		
348 - 366	Kullanma talimatı		



## 23.3 STIHL Importeure

### BOSNA HERSEK

UNIKOMERC d. o. o.  
Bišće polje bb  
88000 Mostar  
Telefon: +387 36 352560  
Faks: +387 36 350536

### HIRVATIŠTAN

UNIKOMERC - UVOZ d.o.o.  
Sjedište:  
Amruševa 10, 10000 Zagreb  
Prodaja:  
Ulica Kneza Ljudevita Posavskog 56, 10410  
Velika Gorica  
Telefon: +385 1 6370010  
Faks: +385 1 6221569

### TÜRKIYE

SADAL TARIM MAKİNELERİ DIŞ TİCARET A.Ş.  
Hürriyet Mahallesi Manas Caddesi No.1  
35473 Menderes, İzmir  
Telefon: +90 232 210 32 32  
Faks: +90 232 210 32 33

## Spis treści

1	Przedmowa.....	366
2	Informacje o instrukcji użytkowania.....	366
3	Przegląd.....	367
4	Wskazówki dotyczące bezpieczeństwa pracy.....	368
5	Przygotowanie kosiarki do pracy.....	373
6	Składanie kosiarki.....	374
7	Tankowanie kosiarki.....	375
8	Ustawianie kosiarki dla użytkownika.....	376
9	Uruchamianie i wyłączanie silnika.....	376
10	Sprawdzanie kosiarki.....	377
11	Koszenie trawy kosiarką.....	377
12	Po zakończeniu pracy.....	378
13	Transport.....	379
14	Przechowywanie.....	379
15	Czyszczenie.....	379
16	Konserwacja.....	380
17	Naprawa.....	381
18	Rozwiązywanie problemów.....	381
19	Dane techniczne.....	382
20	Części zamienne i akcesoria.....	383
21	Utylizacja.....	383
22	Deklaracja zgodności UE.....	383
23	Deklaracja zgodności UKCA.....	383

## 1 Przedmowa

Szanowni Państwo,

dziękujemy za zakup produktu marki STIHL. STIHL projektuje i produkuje urządzenia o najwyższej jakości, które w pełni spełniają oczekiwania klientów. Produkowane przez nas urządzenia wyróżniają się najwyższą niezawodnością nawet w najcięższych warunkach pracy.

Marka STIHL to również najwyższej klasy obsługa klienta. Nasi sprzedawcy oferują fachowe doradztwo, pomoc w doborze odpowiednich produktów oraz kompleksowe wsparcie techniczne.

Firma STIHL przywiązuje szczególną wagę do zrównoważonego rozwoju i ochrony środowiska. Celem niniejszej instrukcji obsługi jest zapewnienie bezpiecznej i przyjaznej dla środowiska eksploatacji produktu STIHL przez długi okres użytkowania.

Dziękujemy Państwu za zaufanie. Życzymy satysfakcji z użytkowania produktu marki STIHL.



Dr Nikolas Stihl

**WAŻNE! PRZECZYTAĆ PRZED UŻYCIEM I ZACHOWAĆ.**

## 2 Informacje o instrukcji użytkowania

### 2.1 Obowiązujące dokumenty

Niniejsza instrukcja obsługi jest oryginalną instrukcją obsługi Producenta według dyrektywy WE 2006/42/EC.

Obowiązują lokalne przepisy bezpieczeństwa.

- ▶ Oprócz tej instrukcji obsługi należy dokładnie zapoznać się z następującymi dokumentami i je przechowywać:
  - Instrukcja obsługi silnika STIHL EVC 200.3 C
  - Instrukcja obsługi silnika STIHL EVC 300.0

### 2.2 Ostrzeżenia w treści instrukcji



#### NIEBEZPIECZEŃSTWO

- Ten piktogram oznacza bezpośrednie zagrożenie poważnym lub wręcz śmiertelnym wypadkiem.
  - ▶ Oznaczone nim środki mogą zapobiec poważnemu lub śmiertelnemu wypadkowi.

**OSTRZEŻENIE**

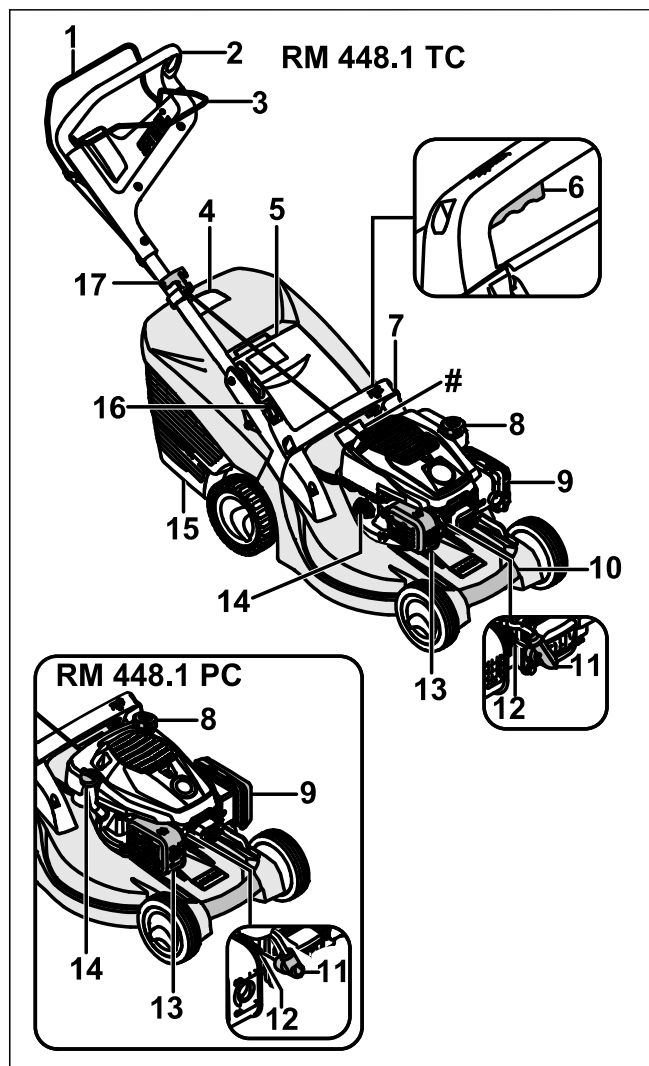
- Ten piktogram oznacza **możliwe** zagrożenie poważnym lub wręcz śmiertelnym wypadkiem.
  - ▶ Oznaczone nim środki mogą zapobiec poważnemu lub śmiertelnemu wypadkowi.

**WSKAZÓWKA**

- Ten piktogram oznacza potencjalne zagrożenie szkodami w mieniu.
  - ▶ Oznaczone nim środki mogą zapobiec szkodom w mieniu.

**2.3 Symbole w tekście**

Ten symbol odsyła do rozdziału niniejszej instrukcji obsługi.

**3 Przegląd****3.1 Kosiarka****1 Dźwignia koszenia**

Dźwignia koszenia służy do uruchamiania i wyłączania silnika.

**2 Uchwyt kierujący**

Uchwyt kierujący służy do przytrzymywania, prowadzenia i transportu kosiarki.

**3 Dźwignia napędu kół**

Dźwignia napędu kół włącza i wyłącza napęd kół.

**4 Wskaźnik napełnienia kosza**

Wskaźnik napełnienia wskazuje napełnienie kosza na trawę.

**5 Osłona wyrzutu**

Osłona wyrzutu zamyka kanał wyrzutowy.

**6 Dźwignia**

Dźwignia służy do ustawiania wysokości koszenia.

**7 Uchwyt**

Uchwyt służy do przytrzymania kosiarki podczas ustawiania wysokości koszenia oraz do transportu kosiarki.

**8 Korek zbiornika paliwa**

Korek zbiornika paliwa zamyka otwór do wlewania benzyny.

**9 Pokrywa filtra**

Pokrywa filtra przykrywa filtr powietrza.

**10 Uchwyt transportowy**

Uchwyt transportowy służy do transportu kosiarki.

**11 Nasadka świcy zapłonowej**

Nasadka świcy zapłonowej łączy przewód zapłonowy ze świecą zapłonową.

**12 Świeca zapłonowa**

Świeca zapłonowa zapala mieszanekę paliwo-powietrzną w silniku.

**13 Tłumik**

Tłumik zmniejsza poziom hałasu emitowanego przez kosiarkę.

**14 Korek wlewu oleju silnikowego**

Korek wlewu oleju silnikowego zamyka otwór służący do wlewania oleju silnikowego.

**15 Kosz na trawę**

Kosz na trawę zbiera skoszoną trawę.

**16 Dźwignia**

Dźwignia służy do ustawiania i składania uchwytu kierującego.

**17 Uchwyt linki rozrusznika**

Uchwyt linki rozrusznika służy do uruchamiania silnika.

**# Tabliczka znamionowa z numerem maszyny**

## 3.2 Symbole

Na kosiarce mogą być umieszczone symbole; mają one następujące znaczenie:



Gwarantowany poziom mocy akustycznej według dyrektywy 2000/14/EC, w dB(A), aby umożliwić porównanie emisji hałasu przez maszyny.



Symbol ten oznacza korek zbiornika paliwa.



Symbol ten oznacza korek zbiornika oleju silnikowego.



Uruchomić silnik.



Wyłączyć silnik.



Włączyć napęd kół.

## 4 Wskazówki dotyczące bezpieczeństwa pracy

### 4.1 Symbole ostrzegawcze

Znaczenie symboli ostrzegawczych na kosiarce:



Zwrócić uwagę na wskazówki i środki dotyczące bezpieczeństwa.



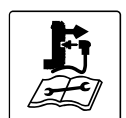
Zapoznać się dokładnie z instrukcją obsługi i ją przechowywać.



Zwrócić uwagę na wskazówki bezpieczeństwa dotyczące przedmiotów wyrzucanych do góry i środki bezpieczeństwa.



Nie dotykać obracającego się noża.



Wyciągać nasadkę świecy zapłonowej podczas transportu, przechowywania, konserwacji lub naprawy.



Zachowywać bezpieczny odstęp.

### 4.2 Użytkowanie zgodne z przeznaczeniem

Kosiarki STIHL RM 448 TC i STIHL RM 448 PC służą do koszenia trawy.

#### ⚠ OSTRZEŻENIE

- Użytkowanie kosiarki niezgodnie z przeznaczeniem może spowodować poważne obrażenia ciała lub śmierć osób oraz szkody materialne.
  - ▶ Kosiarkę należy użytkować w sposób opisany w tej instrukcji obsługi oraz w instrukcji obsługi silnika.

### 4.3 Wymagania dotyczące użytkownika

#### ⚠ OSTRZEŻENIE

- Użytkownicy, którzy nie zostali poinstruowani, nie są w stanie rozpoznać ani oszacować zagrożeń spowodowanych przez kosiarkę. Możliwość poważnego zranienia lub śmierci użytkownika albo innych osób.



- ▶ Zapoznać się dokładnie z instrukcją obsługi i ją przechowywać.

- ▶ Jeżeli kosiarka będzie przekazywana innej osobie, należy przekazać również instrukcje obsługi kosiarki i silnika.
- ▶ Użytkownik musi spełnić następujące wymagania:
  - Użytkownik powinien być wypoczęty.
  - Użytkownik powinien być zdolny pod względem fizycznym, sensorycznym oraz psychicznym do obsługi kosiarki i koszenia. Jeżeli użytkownik jest do tego zdolny w ograniczonym zakresie pod względem fizycznym, sensorycznym lub psychicznym, to może wykonywać pracę za pomocą maszyny tylko pod nadzorem odpowiedzialnej osoby lub po instruktżu przeprowadzonym przez tę osobę.
  - Użytkownik powinien rozpoznać i oszacować zagrożenia spowodowane przez kosiarkę.
  - Użytkownik powinien być świadomy swojej odpowiedzialności za wypadki i szkody.
  - Użytkownik powinien być pełnoletni lub odbywać naukę zawodu pod nadzorem zgodnie z krajowymi przepisami.
  - Użytkownik powinien zostać poinstruowany przez Autoryzowanego Dealera

STIHL lub odpowiedniego specjalistę przed pierwszym użyciem kosiarki.

- Użytkownik nie może być pod wpływem alkoholu, leków lub narkotyków.
- ▶ W razie wątpliwości odwiedzić Autoryzowanego Dealera STIHL.

#### 4.4 Odzież robocza i sprzęt ochronny

### ▲ OSTRZEŻENIE

- Podczas pracy przedmioty mogą zostać odrzucone do góry z dużą prędkością. Użytkownik może zostać zraniony.
  - ▶ Należy nosić długie spodnie z odpornego materiału.
- Podczas pracy powstaje hałas. Może on uszkodzić słuch.
  - ▶ Zakładać nauszники ochronne.
- Podczas pracy może wzbić się pył. Wdychanie pyłu może spowodować pogorszenie zdrowia i reakcje alergiczne.
  - ▶ Jeżeli wzbija się pył, zakładać maskę przeciwpyłową.
- Nieodpowiednia odzież robocza może zaczepić się o drewno, zarośla lub kosiarkę. Użytkownicy bez odpowiedniej odzieży roboczej mogą odnieść poważne obrażenia ciała.
  - ▶ Zakładać dobrze przylegającą odzież roboczą.
  - ▶ Zdjąć szaliki i ozdoby.
- Podczas czyszczenia, konserwacji i transportu użytkownik może dotknąć noża. Użytkownik może zostać zraniony.
  - ▶ Należy nosić rękawice ochronne z odpornego materiału.
  - ▶ Zakładać mocne, zamknięte i nieślizgające się obuwie.
- Użytkownik noszący nieodpowiednie obuwie może się poślizgnąć. Użytkownik może zostać zraniony.
- Podczas ostrzenia noża mogą zostać odrzucone cząsteczki materiału. Użytkownik może zostać zraniony.
  - ▶ Zakładać dobrze przylegające okulary ochronne. Odpowiednie okulary ochronne są testowane zgodnie z normą EN 166 lub przepisami krajowymi i z odpowiednim oznaczeniem są dostępne w handlu.
  - ▶ Należy nosić rękawice ochronne z odpornego materiału.

#### 4.5 Obszar roboczy i środowisko

### ▲ OSTRZEŻENIE

- Osoby postronne, dzieci i zwierzęta mogą nie potrafić rozpoznać i ocenić zagrożeń spowodowanych przez kosiarkę i przedmioty odrzucone do góry. Możliwość odniesienia poważnych obrażeń ciała przez osoby postronne, dzieci i zwierzęta oraz wystąpienia szkód materialnych.



- ▶ Osoby postronne, dzieci i zwierzęta powinny przebywać w bezpiecznej odległości od obszaru roboczego.
  - ▶ Zachować odległość od przedmiotów.
  - ▶ Nie pozostawiać kosiarki bez nadzoru.
  - ▶ Należy wyeliminować możliwość zabawiania się kosiarką przez dzieci.
- Podczas pracy silnika wypływają gorące spaliny z tłumika. Gorące spaliny mogą doprowadzić do zapłonu materiałów łatwopalnych i spowodować pożary.
  - ▶ Zachować odpowiednią odległość między strumieniem spalin a materiałami łatwopalnymi.

#### 4.6 Bezpieczny stan

##### 4.6.1 Kosiarka

Kosiarka zapewnia bezpieczeństwo, gdy spełnione są następujące warunki:

- Kosiarka nie jest uszkodzona.
- Z kosiarki nie wycieka benzyna.
- Korek zbiornika paliwa jest zakręcony.
- Z kosiarki nie wycieka olej silnikowy.
- Korek wlewu oleju silnikowego jest zakręcony.
- Kosiarka jest czysta.
- Elementy obsługi działają i nie zostały zmodyfikowane.
- Jeżeli odbywa się koszenie i skoszona trawa ma być zbierana do kosza na trawę, kosz na trawę jest prawidłowo zamocowany.
- Jeżeli odbywa się koszenie i skoszona trawa ma być wyrzucana z tyłu, kosz na trawę jest odczepiony i osłona wyrzutu jest zamknięta.
- Nóż jest prawidłowo zamontowany.
- Zamontowane są oryginalne akcesoria STIHL do tej kosiarki.
- Akcesoria zostały prawidłowo zamontowane.
- Mechanizmy sprężynowe są nieuszkodzone i działają.
- Po puszczeniu dźwigni koszenia silnik się zatrzymuje.



## ⚠ OSTRZEŻENIE

- W stanie niezapewniającym bezpieczeństwa elementy konstrukcyjne mogą nie działać prawidłowo, urządzenia zabezpieczające mogą zostać wyłączone i może wyływać paliwo. Osoby mogą zostać poważnie zranione lub ponieść śmierć.
  - ▶ Wykonywać pracę przy pomocy nieuszkodzonej kosiarki.
  - ▶ Jeżeli z kosiarki wycieka benzyna, nie korzystać z kosiarki i odwiedzić Autoryzowanego Dealera STIHL.
  - ▶ Zakręcić korek zbiornika paliwa.
  - ▶ Jeżeli z kosiarki wycieka olej silnikowy, nie korzystać z kosiarki i odwiedzić Autoryzowanego Dealera STIHL.
  - ▶ Zakręcić korek wlewu oleju silnikowego.
  - ▶ Jeżeli kosiarka jest zabrudzona, należy wyczyścić kosiarkę.
  - ▶ Nie należy manipulować przy kosiarce i jej systemach bezpieczeństwa.
  - ▶ Zabronione jest manipulowanie w kosiarce, które zmienia moc lub prędkość obrotową silnika.
  - ▶ Jeżeli nie działają elementy obsługi, nie kosić trawy kosiarką.
  - ▶ Mechanizmy sprężynowe mogą oddać zmagazynowaną energię.
  - ▶ Jeżeli odbywa się koszenie i skoszona trawa ma być zbierana do kosza na trawę, zamocować kosz na trawę w sposób opisany w niniejszej instrukcji obsługi.
  - ▶ Montować oryginalne akcesoria STIHL do tej kosiarki.
  - ▶ Zamontować noże w sposób opisany w niniejszej instrukcji obsługi.
  - ▶ Zamontować akcesoria w sposób opisany w niniejszej instrukcji obsługi lub instrukcji obsługi akcesoriów.
  - ▶ Nie umieszczać przedmiotów w otworach kosiarki.
  - ▶ Wymieniać zużyte lub uszkodzone tabliczki informacyjne.
  - ▶ W razie wątpliwości odwiedzić Autoryzowanego Dealera STIHL.

### 4.6.2 Nóż

Nóż jest w stanie zapewniającym bezpieczeństwo, gdy spełnione są następujące warunki:

- Nóż i elementy dołączone nie są uszkodzone.
- Nóż nie jest zdeformowany.
- Nóż jest prawidłowo zamontowany.
- Nóż jest prawidłowo naostrzony.
- Nóż nie ma zadziórów.
- Nóż jest prawidłowo wyważony.

- Wartości grubości i szerokości noża nie są poniżej wartości minimalnych,  19.2.
- Zachowany jest kąt ostrzenia,  19.2.

## ⚠ OSTRZEŻENIE

- Części noża, które nie są w stanie zapewniającym bezpieczeństwo, mogą poluzować się i zostać odrzucone. Osoby mogą ulec poważnym zranieniom.
  - ▶ Praca jest dozwolona, gdy nóż i elementy dołączone nie są uszkodzone.
  - ▶ Należy prawidłowo zamontować nóż.
  - ▶ Prawidłowo ostrzyć nóż.
  - ▶ Jeżeli wartości grubości lub szerokości noża są poniżej wartości minimalnej, wymienić nóż.
  - ▶ Zlecić wyważenie noża Autoryzowanemu Dealerowi STIHL.
  - ▶ W razie wątpliwości odwiedzić Autoryzowanego Dealera STIHL.

## 4.7 Paliwo i tankowanie

### ⚠ OSTRZEŻENIE

- Paliwem stosowanym w tej kosiarce jest benzyna. Benzyna jest łatwopalna. W przypadku zetknięcia się benzyny z otwartym ogniem lub gorącymi przedmiotami może ona spowodować pożar lub wybuch. Możliwość odniesienia poważnych ran przez osoby lub śmierci oraz wystąpienia szkód materialnych.
  - ▶ Chronić benzynę przed wysoką temperaturą i ogniem.
  - ▶ Nie rozlewać benzyny.
  - ▶ W razie rozlania benzyny należy wytrzeć benzynę szmatką i spróbować uruchomić silnik dopiero wtedy, gdy wszystkie części kosiarki będą suche.
  - ▶ Nie palić.
  - ▶ Nie wolno dolewać paliwa w pobliżu źródła ognia.
  - ▶ Przed tankowaniem paliwa wyłączyć i schłodzić silnik.
  - ▶ Zbiornik paliwa należy opróżniać na otwartej przestrzeni.
  - ▶ Silnik uruchamiać w odległości przynajmniej 3 m od miejsca tankowania paliwa.
  - ▶ Wewnątrz budynku nie wolno przechowywać kosiarki z napełnionym zbiornikiem paliwa.
- Wdychanie oparów benzyny może spowodować zatrucie osób.
  - ▶ Nie wdychać oparów benzyny.
  - ▶ Tankować należy w dobrze przewietrzonym miejscu.

- Podczas pracy kosiarka się nagrzewa. Benzyna rozszerza się i w zbiorniku paliwa może wystąpić nadciśnienie. Podczas odkręcania korka zbiornika paliwa może wytrysnąć benzyna. Wytryskująca benzyna może ulec zapłonowi. Użytkownik może zostać poważnie zraniony.
  - ▶ Najpierw schłodzić kosiarkę, a następnie odkręcić korek zbiornika paliwa.
- Odzież, która zetknęła się z benzyną, jest łatwopalna. Możliwość odniesienia poważnych ran przez osoby lub śmierci oraz wystąpienia szkód materialnych.
  - ▶ W przypadku zetknięcia się odzieży z benzyną zmienić odzież.
- Benzyna może zagrażać środowisku naturalnemu.
  - ▶ Nie rozlewać paliwa.
  - ▶ Benzynę należy utylizować zgodnie z przepisami i w sposób bezpieczny dla środowiska.
- Jeżeli benzyna zetknie się ze skórą lub dostanie się do oczu, może spowodować ich podrażnienie.
  - ▶ Unikać styczności z benzyną.
  - ▶ W przypadku zetknięcia się ze skórą przemyć odpowiednie fragmenty skóry dużą ilością wody z mydłem.
  - ▶ W przypadku przedostania się do oczu przepłukiwać je przynajmniej 15 minut dużą ilością wody i udać się do lekarza.
- Układ zapłonowy kosiarki wytwarza iskry. Iskry mogą wydostać się na zewnątrz i być przyczyną pożarów lub eksplozji w łatwopalnym lub wybuchowym środowisku. Możliwość odniesienia poważnych ran przez osoby lub śmierci oraz wystąpienia szkód materialnych.
  - ▶ Stosować świece zapłonowe opisane w instrukcji obsługi silnika.
  - ▶ Wkręcić świecę zapłonową i mocno dokręcić.
  - ▶ Mocno wcisnąć nasadkę świecy zapłonowej.
- Kosiarka może ulec uszkodzeniu, jeżeli zostanie zatankowana benzyną nieodpowiednią dla silnika.
  - ▶ Stosować świeżą, markową benzynę bezolowiową.
  - ▶ Przestrzegać zaleceń zawartych w instrukcji obsługi silnika.

## 4.8 Praca

### **⚠ OSTRZEŻENIE**

- Użytkownik nieprawidłowo uruchamiający silnik może stracić kontrolę nad kosiarką. Użytkownik może zostać poważnie zraniony.
  - ▶ Uruchamiać silnik w sposób opisany w niniejszej instrukcji obsługi.
- W określonych sytuacjach użytkownik nie może skoncentrować się podczas pracy. Użytkownik może potknąć się, upaść i poważnie zranić.
  - ▶ Pracę wykonywać spokojnie i w sposób przemyślany.
  - ▶ Kosić tylko przy dobrej widoczności. Przy słabym oświetleniu i złej widoczności nie kosić trawy kosiarką.
  - ▶ Obsługiwać kosiarkę samodzielnie.
  - ▶ Uważać na przeszkody.
  - ▶ Nie przechylać kosiarki.
  - ▶ Wykonywać pracę w pozycji stojącej i utrzymywać równowagę.
  - ▶ W przypadku wystąpienia objawów zmęczenia skorzystać z przerwy w pracy.
  - ▶ W razie koszenia na zboczu kosić prostopadle do zbocza.
  - ▶ Nie wykonywać prac na zboczu o nachyleniu przekraczającym 25° (46,6%).
  - ▶ Należy zachować szczególną ostrożność podczas korzystania z kosiarki w pobliżu zboczy, krawędzi terenu, dołów, wysypisk odpadów i grobli.
  - ▶ Czas pracy zaplanować w taki sposób, aby unikać większych obciążeń przez dłuższy czas.
- Podczas pracy silnika powstają spaliny. Wdychanie spalin może spowodować zatrucie osób.
  - ▶ Nie wdychać spalin.
  - ▶ Pracę z użyciem kosiarki wykonywać w dobrze przewietrzonym miejscu.
  - ▶ W przypadku wystąpienia mdłości, bólu głowy, zaburzeń widzenia albo słuchu lub zawrotów głowy zakończyć pracę i udać się do lekarza.
- Użytkownik korzystający z nauszników ochronnych podczas pracy silnika może mieć ograniczoną zdolność słyszenia i oceny dźwięków.
  - ▶ Pracę wykonywać spokojnie i w sposób przemyślany.
- Kosiarka jest wyposażona w hamulec silnika.
  - ▶ Silnik i nóż zatrzymują się w ciągu 3 s od puszczenia dźwigni koszenia.

- Obracający się nóż może skaleczyć użytkownika. Użytkownik może zostać poważnie zraniony.



- ▶ Zdjąć nasadkę świecy zapłonowej.



- ▶ Nie dotykać obracającego się noża.
- ▶ W razie zablokowania się noża o przedmiot wyłączyć silnik. Dopiero wówczas usunąć przedmiot.

- Jeżeli praca odbywa się bez napędu kół, to może on włączyć się nieoczekiwanie; kosiarka ruszy. Możliwość poważnego zranienia osób oraz wystąpienia szkód materialnych.
  - ▶ Dźwignię napędu kół należy przyciągać tylko wtedy, gdy trzeba włączyć napęd kół.
- Jeżeli podczas pracy kosiarka zachowuje się w sposób zmieniony lub nienormalny, to może nie zapewniać bezpieczeństwa. Możliwość poważnego zranienia osób oraz wystąpienia szkód materialnych.
  - ▶ Zakończyć pracę i odwiedzić Autoryzowanego Dealera STIHL.
- Podczas pracy kosiarka może generować wibracje.
  - ▶ Założyć rękawice ochronne.
  - ▶ Robić przerwy w pracy.
  - ▶ W przypadku wystąpienia objawów zatkania ukrwienia odwiedzić lekarza.
- Sprawdzić powierzchnię przed koszeniem, zwracając uwagę na przeszkody. Jeżeli podczas pracy nóż natrafi na niepotrzebny przedmiot, to może nastąpić wyrzucenie tego przedmiotu (lub jego części) do góry z dużą prędkością. Możliwość zranienia osób oraz wystąpienia szkód materialnych.



- ▶ Usuwać z obszaru roboczego przedmioty takie jak: kamienie, kije, druty, zabawki lub inne niepotrzebne rzeczy. Oznakować ukryte przedmioty, których nie można usunąć.

- Po puszczeniu dźwigni koszenia nóż obraca się nadal jeszcze przez krótki czas. Osoby mogą ulec poważnym zranieniom.



- ▶ Odczekać, aż nóż przestanie się obracać.
- ▶ Kosz na trawę należy zdejmować dopiero po zatrzymaniu się noża.

- Jeżeli obracający się nóż trafi na twarde przedmioty, to mogą powstać iskry. W łatwopalnym środowisku iskry mogą spowodować pożary. Możliwość odniesienia poważnych ran przez osoby lub śmierci oraz wystąpienia szkód materialnych.
  - ▶ Nie pracować w łatwopalnym środowisku.

- Kosiarka pozostawiona na pochyłej powierzchni może niespodziewanie się z niej stoczyć. Możliwość zranienia osób oraz wystąpienia szkód materialnych.

- ▶ Kosiarkę można puszczać tylko wtedy, gdy stoi ona na płaskiej powierzchni, z której nie może się sama stoczyć.

- Przedmioty zamocowane do uchwytu kierującego zwiększają jego ciężar i mogą spowodować, że kosiarka się wywróci. Możliwość zranienia osób oraz wystąpienia szkód materialnych.

- ▶ Nie przymocowywać żadnych przedmiotów do uchwytu kierującego.

## ⚠ NIEBEZPIECZEŃSTWO

- Podczas pracy w pobliżu przewodów znajdujących się pod napięciem nóż może się z nimi zetknąć i je uszkodzić. Użytkownik może odnieść poważne rany lub ponieść śmierć.
  - ▶ Nie pracować w pobliżu przewodów znajdujących się pod napięciem.
- W trakcie pracy podczas burzy użytkownik może zostać porażony piorunem. Użytkownik może odnieść poważne rany lub ponieść śmierć.
  - ▶ Podczas burzy nie wykonywać pracy.
- Jeżeli praca wykonywana jest podczas deszczu, użytkownik może się poślizgnąć. Użytkownik może odnieść poważne rany lub ponieść śmierć.
  - ▶ Podczas deszczu nie wykonywać pracy.

## 4.9 Transport

### ⚠ OSTRZEŻENIE

- Podczas transportu kosiarka może się przewrócić lub przemieścić. Możliwość zranienia osób oraz wystąpienia szkód materialnych.

- ▶ Wyłączyć silnik.



- ▶ Odczekać, aż nóż przestanie się obracać.



- ▶ Zdjąć nasadkę świecy zapłonowej.

- ▶ Zabezpieczyć kosiarkę za pomocą pasów, pasków lub siatki na odpowiedniej powierzchni ładunkowej w taki sposób, aby nie mogła się przewrócić lub poruszyć.

- Po uruchomieniu silnika tłumik i silnik mogą być gorące. Podczas transportu użytkownik może się oparzyć.
  - ▶ Przepychać kosiarkę.



- Kosiarka jest ciężka. Użytkownik niosący kosiarkę samodzielnie może ulec zranieniu.
  - ▶ Założyć rękawice ochronne.
  - ▶ Kosiarkę powinny przenosić dwie osoby.
- Podczas transportu może dojść do wycieku benzyny, co może spowodować zabrudzenia i uszkodzenia.
  - ▶ Przepychać kosiarkę.
  - ▶ Transportować urządzenie bez benzyny.

## 4.10 Przechowywanie

### ▲ OSTRZEŻENIE

- Dzieci mogą nie uświadamiać sobie zagrożeń spowodowanych przez kosiarkę i ich oceniać. Dzieci mogą ulec poważnym zranieniom.
  - ▶ Wyłączyć silnik.
  - ▶ Przechowywać kosiarkę w miejscach niedostępnych dla dzieci.
- Elementy metalowe mogą korodować pod wpływem wilgoci. Kosiarka może ulec uszkodzeniu.
  - ▶ Przechowywać kosiarkę w czystym i suchym miejscu.
- Kosiarka przechowywana na pochyłej powierzchni może niespodziewanie się z niej stoczyć. Możliwość zranienia osób oraz wystąpienia szkód materialnych.
  - ▶ Przechowywać kosiarkę tylko na płaskich powierzchniach.

## 4.11 Czyszczenie, konserwacja i naprawa

### ▲ OSTRZEŻENIE

- Jeżeli silnik pracuje podczas czyszczenia, konserwacji lub naprawy, to istnieje ryzyko poważnego zranienia osób oraz wystąpienia szkód materialnych.
  - ▶ Wyłączyć silnik.

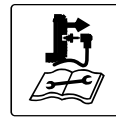


- ▶ Odczekać, aż nóż przestanie się obracać.



- ▶ Zdjąć nasadkę świecy zapłonowej.

- Jeżeli silnik pracuje podczas czyszczenia, konserwacji lub naprawy, to napęd kół może się nieoczekiwanie włączyć. Możliwość poważnego zranienia osób oraz wystąpienia szkód materialnych.
  - ▶ Wyłączyć silnik.



- ▶ Zdjąć nasadkę świecy zapłonowej.

- Po uruchomieniu silnika tłumik i silnik mogą być gorące. Osoby mogą się oparzyć.
  - ▶ Odczekać, aż tłumik i silnik się schłodzą.
- Agresywne środki czyszczące, czyszczenie strumieniem wody lub ostrymi przedmiotami mogą uszkodzić kosiarkę lub nóż. Nieprawidłowe czyszczenie kosiarki lub noża może spowodować niewłaściwe działanie elementów i wyłączenie urządzeń zabezpieczających. Osoby mogą ulec poważnym zranieniom.
  - ▶ Czyścić kosiarkę i nóż w sposób opisany w niniejszej instrukcji obsługi, **15.2**.
- Nieprawidłowa konserwacja lub naprawa kosiarki albo noża może spowodować niewłaściwe działanie elementów i wyłączenie urządzeń zabezpieczających. Osoby mogą zostać poważnie zranione lub ponieść śmierć.
  - ▶ Wymienić zużyte lub uszkodzone części.
  - ▶ W przypadku konieczności wykonania konserwacji lub naprawy kosiarki odwiedzić Autoryzowanego Dealera STIHL.
  - ▶ Obsługę noża należy wykonywać w sposób opisany w niniejszej instrukcji obsługi.
- Podczas czyszczenia, obsługi lub naprawy noża użytkownik może skaleczyć się o ostre krawędzie tnące. Użytkownik może zostać zraniony.
  - ▶ Należy nosić rękawice ochronne z odpornego materiału.
- Podczas ostrzenia nóż może się mocno nagrzać. Użytkownik może się oparzyć.
  - ▶ Odczekać, aż nóż się schłodzi.
  - ▶ Należy nosić rękawice ochronne z odpornego materiału.

## 5 Przygotowanie kosiarki do pracy

### 5.1 Przygotowanie kosiarki do pracy

Przed każdym rozpoczęciem pracy należy wykonać następujące czynności:

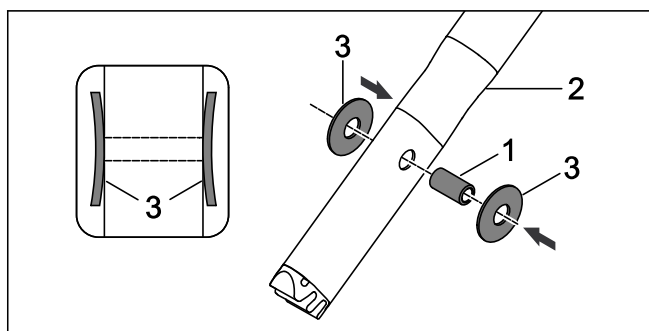
- ▶ Sprawdzić, czy następujące elementy zapewniają bezpieczną pracę:
  - Kosiarka, **4.6.1**.
  - Nóż, **4.6.2**.
- ▶ Wyczyścić kosiarkę, **15**.
- ▶ Sprawdzić nóż, **10.2**.
- ▶ Zamontować uchwyt kierujący, **6.1**.
- ▶ Wlać olej silnikowy, **6.3**.
- ▶ Rozłożyć uchwyt kierujący, **8.1**.

- ▶ Zatankować kosiarkę, **■** 7.
- ▶ Jeżeli odbywa się koszenie i skoszona trawa ma być zbierana do kosza na trawę, zamocować kosz na trawę, **■** 6.2.2.
- ▶ Jeżeli odbywa się koszenie i skoszona trawa ma być wyrzucana z tyłu, zdjąć kosz na trawę, **■** 6.2.3.
- ▶ Ustawić wysokość koszenia, **■** 11.2.
- ▶ Sprawdzić elementy obsługi, **■** 10.1.
- ▶ Jeżeli nie można wykonać tych czynności, nie używać kosiarki i odwiedzić Autoryzowanego Dealera STIHL.

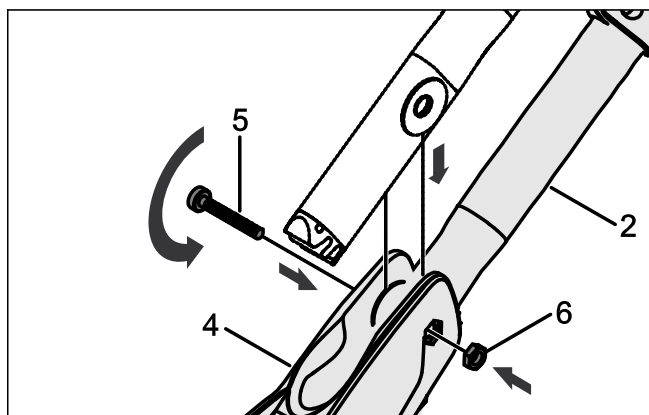
## 6 Składanie kosiarki

### 6.1 Zamontowanie uchwytu kierującego

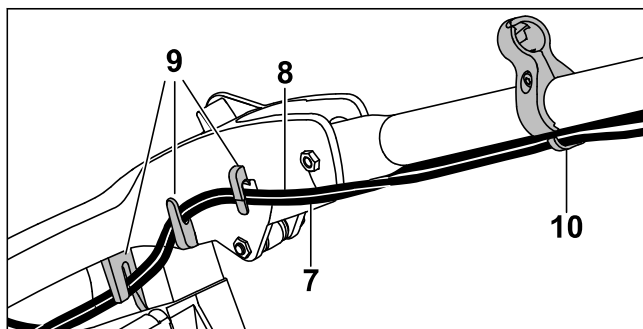
- ▶ Wyłączyć silnik.
- ▶ Ustawić kosiarkę na płaskiej powierzchni.



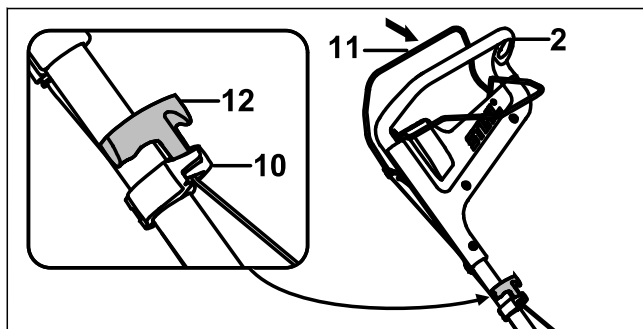
- ▶ Wcisnąć tulejkę (1) w otwory w uchwycie kierującym (2).
- ▶ Założyć sprężyny talerzowe (3) stroną wypukłą do środka na tulejkę (1).



- ▶ Wprowadzić uchwyt kierujący (2) we wspornik uchwytu kierującego (4).
- ▶ Wsunąć śrubę (5) przez otwory we wsporniku uchwytu kierującego (4) i tulejkę w uchwycie kierującym (2).
- ▶ Włożyć nakrętkę (6) w zagłębienie we wsporniku uchwytu kierującego (4).
- ▶ Dokręcić mocno śrubę (5).



- ▶ Wcisnąć cięgna (7 i 8) w uchwyty (9).
- ▶ Zamocować cięgna (7 i 8) w przelotce (10).

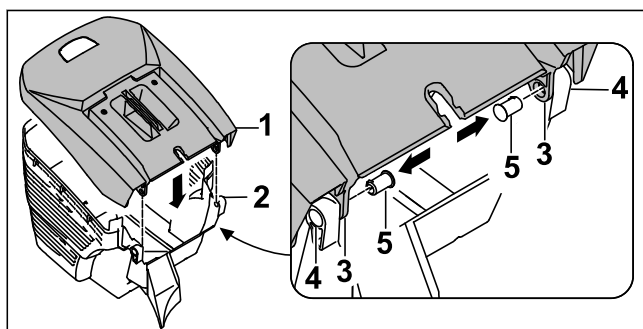


- ▶ Zdjąć nasadkę świecy zapłonowej.
- ▶ Przyciągnąć dźwignię koszenia (11) do uchwytu kierującego (2) i przytrzymać.
- ▶ Powoli pociągnąć uchwyt linki rozrusznika (12) w kierunku zaczepu linki (10).
- ▶ Zaczepić uchwyt linki rozrusznika (12) w zaczepie linki (10).
- ▶ Puścić dźwignię koszenia (11).
- ▶ Założyć nasadkę świecy zapłonowej.

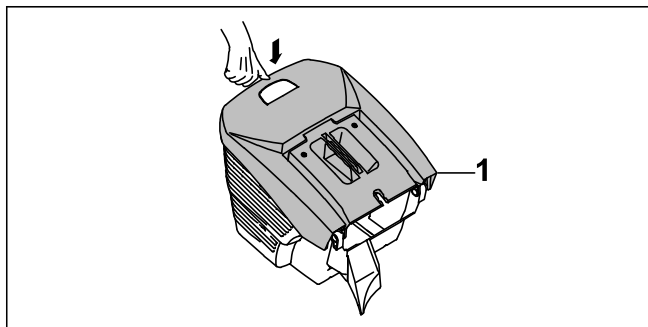
Nie trzeba ponownie demontować uchwytu kierującego.

### 6.2 Zmontowanie, zamocowanie i zdemontowanie kosza na trawę

#### 6.2.1 Zmontowanie kosza na trawę



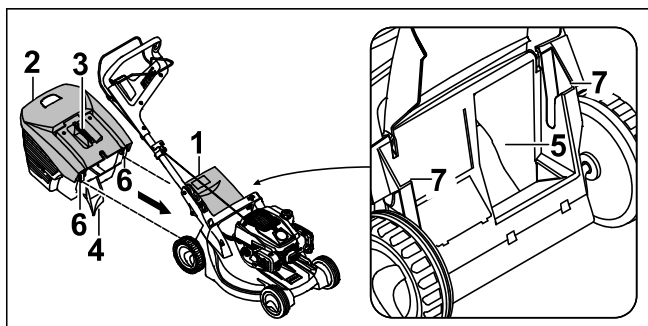
- ▶ Założyć górną część kosza na trawę (1) na dolną część kosza (2). Otwory (3 i 4) muszą być ustawione w jednej linii.
- ▶ Wcisnąć sworznie (5) od środka przez otwory (3 i 4).



- ▶ Nacisnąć górną część kosza na trawę (1) w dół.  
Górna część kosza na trawę (1) blokuje się (słychać odgłos).

### 6.2.2 Zamocowanie kosza na trawę

- ▶ Wyłączyć silnik.
- ▶ Ustawić kosiarkę na płaskiej powierzchni.



- ▶ Otworzyć i przytrzymać osłonę wyrzutu (1).
- ▶ Chwycić kosz na trawę (2) za uchwyt (3), zamocować go za pomocą występu (4) w kanale wyrzutowym (5) i zaczepów (6) w uchwytach (7).
- ▶ Położyć osłonę wyrzutu (1) na koszu na trawę (2).

### 6.2.3 Zdejmowanie kosza na trawę

- ▶ Wyłączyć silnik.
- ▶ Ustawić kosiarkę na płaskiej powierzchni.
- ▶ Otworzyć i przytrzymać osłonę wyrzutu.
- ▶ Zdjąć kosz na trawę do góry, trzymając za uchwyt.
- ▶ Zamknąć osłonę wyrzutu.

## 6.3 Wlewanie oleju silnikowego

Olej silnikowy smaruje i chłodzi silnik.

Specyfikacja oleju silnikowego i ilość do napełnienia są podane w instrukcji obsługi silnika.

### WSKAZÓWKA

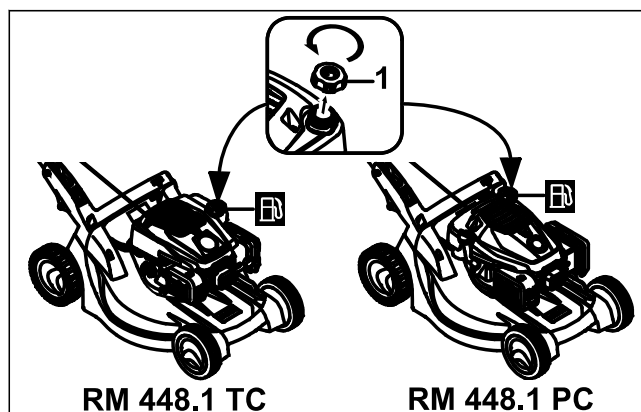
- Urządzenie jest dostarczane bez wlanego oleju silnikowego. Uruchamianie silnika bez oleju silnikowego lub ze zbyt małą jego ilością może spowodować uszkodzenie kosiarki.
  - ▶ Przed każdym uruchomieniem silnika należy sprawdzić poziom oleju silnikowego i w razie potrzeby uzupełnić olej.
- ▶ Wlewać olej silnikowy w sposób opisany w instrukcji obsługi silnika.

## 7 Tankowanie kosiarki

### 7.1 Tankowanie kosiarki

### WSKAZÓWKA

- Jeśli kosiarka nie zostanie zatankowana właściwym paliwem, to może ulec uszkodzeniu.
  - ▶ Postępować zgodnie z instrukcją obsługi silnika.
- ▶ Wyłączyć silnik.
- ▶ Ustawić kosiarkę na płaskiej powierzchni.
- ▶ Oczyszczyć wilgotną szmatką obszar wokół korka zbiornika paliwa.

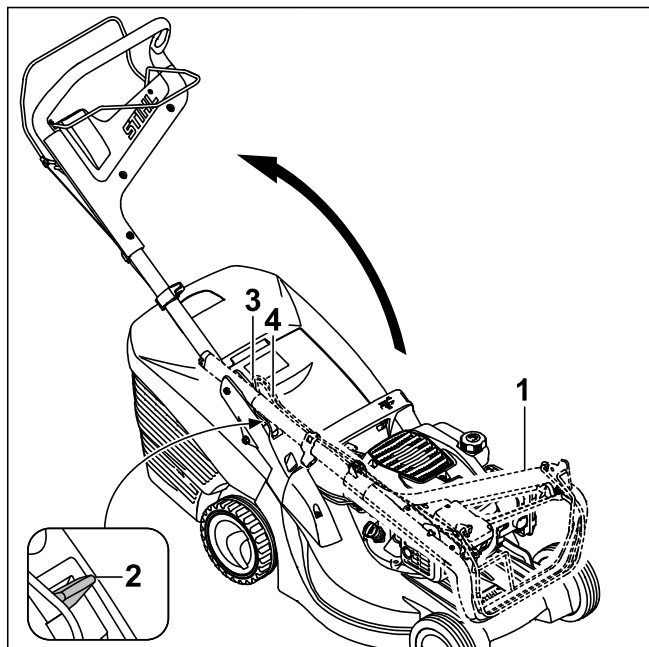


- ▶ Obracać korek zbiornika paliwa (1) przeciwnie do ruchu wskazówek zegara, aż będzie można zdjąć korek zbiornika paliwa.
- ▶ Zdjąć korek zbiornika paliwa.
- ▶ Wlewać paliwo, pozostawiając wolną przestrzeń o wysokości przynajmniej 15 mm od krawędzi zbiornika paliwa.
- ▶ Umieścić korek zbiornika paliwa na zbiorniku paliwa.
- ▶ Obracać korek zbiornika paliwa zgodnie z ruchem wskazówek zegara i mocno dokręcić go ręką.  
Zbiornik paliwa jest zamknięty.

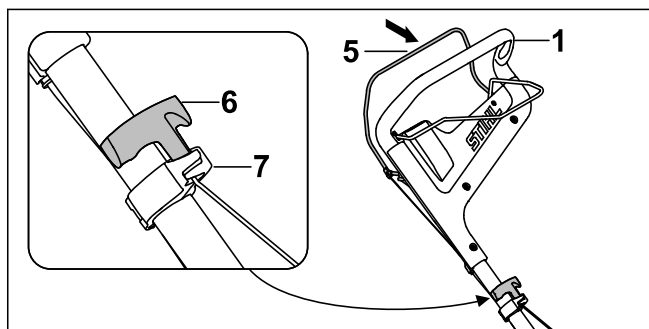
## 8 Ustawianie kosiarki dla użytkownika

### 8.1 Rozkładanie uchwyty kierującego

- ▶ Wyłączyć silnik.
- ▶ Zdjąć nasadkę świecy zapłonowej.
- ▶ Ustawić kosiarkę na płaskiej powierzchni.



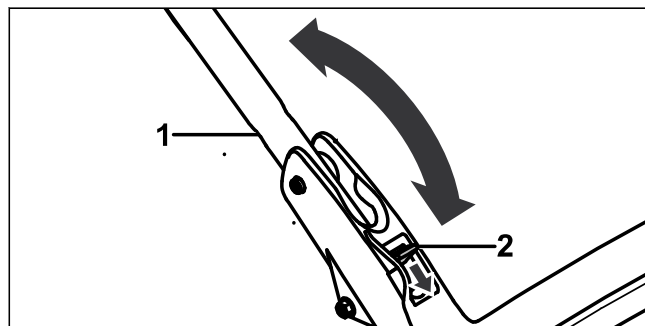
- ▶ Podnieść uchwyt kierujący (1).
- ▶ Przesłać dźwignię (2) w dół i przytrzymać.
- ▶ Rozłożyć uchwyt kierujący (1), uważając, aby cięgna (3 i 4) nie zostały zakleszczone.
- ▶ Zwolnić dźwignię (2), uważając, aby uchwyt kierujący (1) całkowicie się zablokował. Uchwyt kierujący (1) jest mocno połączony z kosiarką.



- ▶ Przyciągnąć dźwignię koszenia (5) do uchwyty kierującego (1) i przytrzymać.
- ▶ Powoli pociągnąć uchwyt linki rozrusznika (6) w kierunku zaczepu linki (7).
- ▶ Zaczepić uchwyt linki rozrusznika (6) w zaczepie linki (7).
- ▶ Puścić dźwignię koszenia (5).
- ▶ Założyć nasadkę świecy zapłonowej.

### 8.2 Ustawianie uchwyty kierującego

- ▶ Wyłączyć silnik.
- ▶ Zdjąć nasadkę świecy zapłonowej.
- ▶ Ustawić kosiarkę na płaskiej powierzchni.



- ▶ Przytrzymać mocno uchwyt kierujący (1).
- ▶ Przesłać dźwignię (2) w dół i przytrzymać.
- ▶ Ustawić uchwyt kierujący (1) w odpowiednim położeniu.
- ▶ Zwolnić dźwignię (2), uważając, aby uchwyt kierujący całkowicie się zablokował.

### 8.3 Składanie uchwyty kierującego

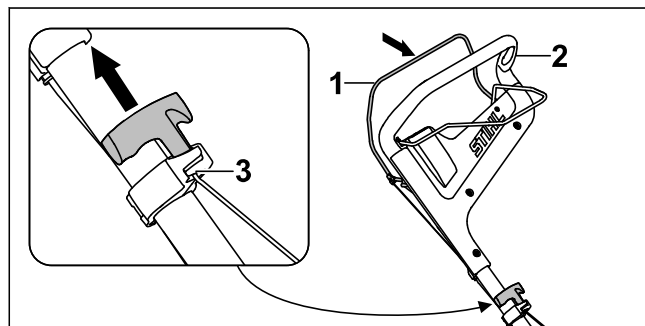
Uchwyt kierujący można złożyć w celu łatwiejszego transportu lub przechowywania urządzenia.

- ▶ Wyłączyć silnik.
- ▶ Zdjąć nasadkę świecy zapłonowej.
- ▶ Ustawić kosiarkę na płaskiej powierzchni.
- ▶ Przyciągnąć dźwignię koszenia do uchwyty kierującego i przytrzymać.
- ▶ Zdjąć uchwyt linki rozrusznika z zaczepu linki i powoli odprowadzić w kierunku silnika.
- ▶ Puścić dźwignię koszenia.
- ▶ Przytrzymać uchwyt kierujący i przytrzymać wciśniętą dźwignię.
- ▶ Złożyć uchwyt kierujący do przodu.

## 9 Uruchamianie i wyłączanie silnika

### 9.1 Uruchamianie silnika

- ▶ Ustawić kosiarkę na płaskiej powierzchni.



- ▶ Przyciągnąć dźwignię koszenia (1) lewą ręką do uchwyty kierującego (2) i przytrzymać.

- ▶ Wyciągać powoli uchwyt linki rozrusznika (3) prawą ręką aż do wyczuwalnego oporu.
- ▶ Uchwyt linki rozrusznika (3) należy szybko wyciągać i odprowadzać tak długo, aż silnik się uruchomi.
- ▶ Jeżeli silnik się nie uruchamia, postępować zgodnie z instrukcją obsługi silnika.

## 9.2 Wyłączanie silnika

- ▶ Ustawić kosiarkę na płaskiej powierzchni.
- ▶ Puścić dźwignię koszenia. Silnik się zatrzymuje.
- ▶ Opuścić pozycję użytkownika.


# 10 Sprawdzanie kosiarki

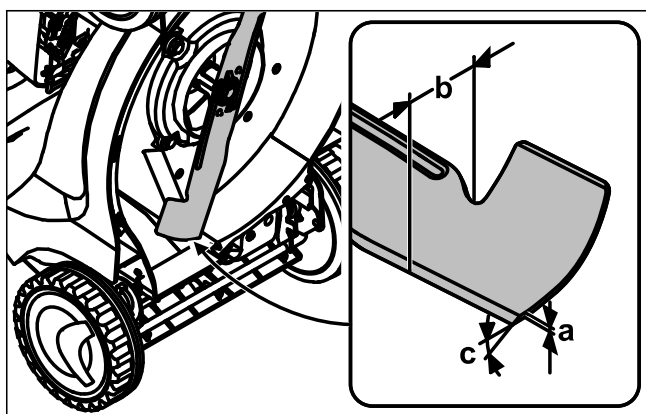
## 10.1 Sprawdzanie elementów obsługi


### Dźwignia koszenia i dźwignia napędu kół


- ▶ Wyłączyć silnik.
  - ▶ Przyciągnąć dźwignię koszenia i dźwignię napędu kół całkowicie w kierunku uchwytu kierującego i puścić.
  - ▶ Jeżeli dźwignia koszenia lub dźwignia napędu kół porusza się z trudem lub nie powraca pod wpływem sprężyny do pozycji wyjściowej, nie używać kosiarki i odwiedzić Autoryzowanego Dealera STIHL.
- Dźwignia koszenia lub dźwignia napędu kół jest wadliwa.

## 10.2 Sprawdzanie noża

- ▶ Wyłączyć silnik.
- ▶ Zdjąć nasadkę świecy zapłonowej.
- ▶ Postawić kosiarkę w pozycji pionowej,  15.1.

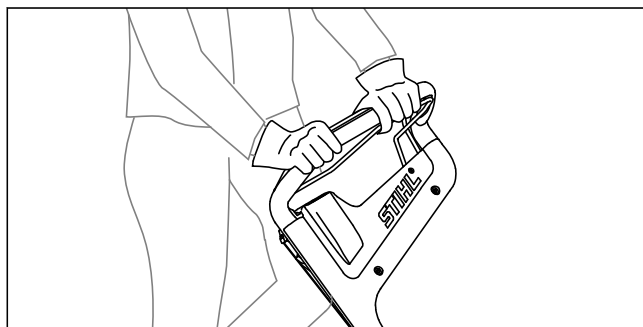


- ▶ Zmierzyć następujące parametry:
  - Grubość a
  - Szerokość b
  - Kąt ostrzenia c
- ▶ Jeżeli wartości grubości lub szerokości noża są poniżej wartości minimalnej, wymienić nóż,  19.2.

- ▶ Jeżeli nie jest zachowany kąt ostrzenia, naostrzyć nóż,  19.2.
- ▶ W razie wątpliwości odwiedzić Autoryzowanego Dealera STIHL.

# 11 Koszenie trawy kosiarką

## 11.1 Trzymanie i prowadzenie kosiarki



- ▶ Przytrzymywać mocno uchwyt kierujący obiema rękami tak, aby kciuki obejmowały uchwyt kierujący.

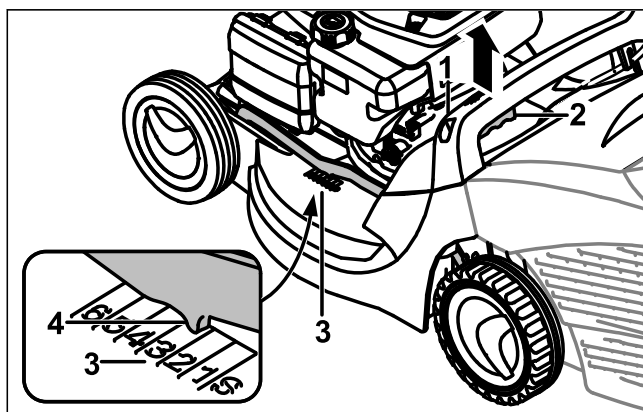
## 11.2 Ustawianie wysokości koszenia

Można ustawić 6 wysokości koszenia:

- 25 mm = pozycja 1
- 30 mm = pozycja 2
- 40 mm = pozycja 3
- 50 mm = pozycja 4
- 60 mm = pozycja 5
- 75 mm = pozycja 6

Pozycje te są zaznaczone na kosiarce.

### Ustawianie wysokości koszenia

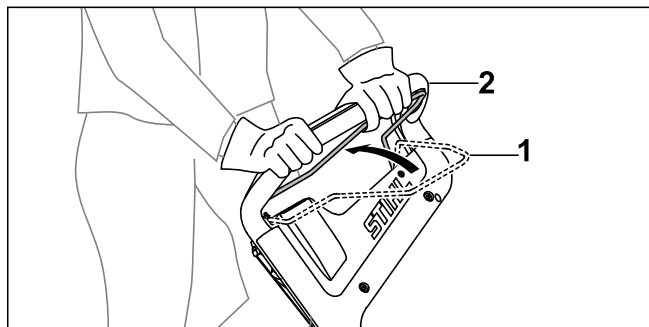


- ▶ Trzymać kosiarkę za uchwyt (1).
- ▶ Wcisnąć i przytrzymać dźwignię (2).
- ▶ Ustawić kosiarkę przez jej podniesienie i opuszczenie do odpowiedniej pozycji. Ustawioną wysokość koszenia można odczytać na wskaźniku wysokości koszenia (3), korzystając ze znaku (4).
- ▶ Zwolnić dźwignię (2). Kosiarka się zablokuje.

## 11.3 Włączanie i wyłączanie napędu kół

### 11.3.1 Włączanie napędu kół

- ▶ Ustawić kosiarkę na płaskiej powierzchni.
- ▶ Uruchomić silnik.

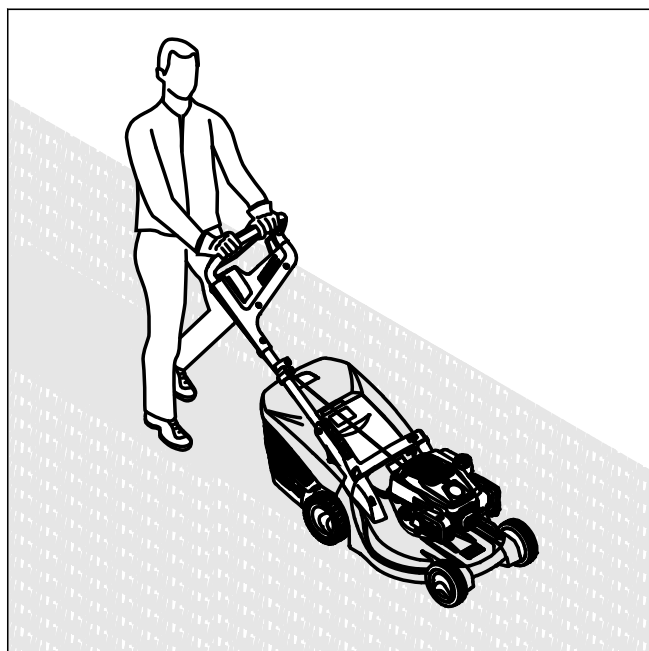


- ▶ Przyciągnąć dźwignię napędu kół (1) całkowicie w kierunku uchwyty kierującego (2) i przytrzymać tak, aby kciuk objął uchwyt kierujący. Kosiarka rusza.

### 11.3.2 Wyłączanie napędu kół

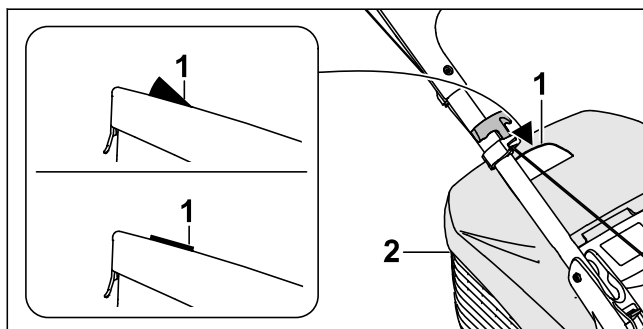
- ▶ Zwolnić dźwignię napędu kół.
- ▶ Odczekać, aż kosiarka się zatrzyma.

## 11.4 Koszenie



- ▶ Jeżeli praca odbywa się przy włączonym napędzie kół, jechać kosiarką w sposób kontrolowany do przodu.
- ▶ Jeżeli praca odbywa się przy wyłączonym napędzie kół, przepychać kosiarkę powoli do przodu w sposób kontrolowany.

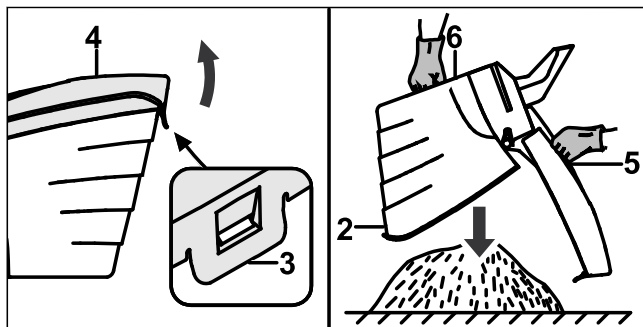
## 11.5 Opróżnianie kosza na trawę



Strumień powietrza wytworzony przez nóż podnosi wskaźnik napełnienia (1). Po napełnieniu się kosza na trawę strumień powietrza ulega zatrzymaniu. Jeżeli strumień powietrza będzie zbyt mały, wskaźnik napełnienia (1) opadnie do położenia spoczynkowego. Wskazuje to na konieczność opróżnienia kosza na trawę (2).

Wskaźnik napełnienia (1) działa w sposób nieograniczony tylko przy optymalnym strumieniu powietrza. Czynniki zewnętrzne, takie jak wilgotna, gęsta lub wysoka trawa, mała wysokość koszenia, zabrudzenie lub podobne czynniki, mogą negatywnie wpłynąć na strumień powietrza i działanie wskaźnika napełnienia (1).

- ▶ Jeżeli wskaźnik napełnienia (1) opadnie do położenia spoczynkowego, opróżnić kosz na trawę (2).
- ▶ Wyłączyć silnik.
- ▶ Zdjąć kosz na trawę (2).



- ▶ Otworzyć klamrę (3).
- ▶ Odchylić i przytrzymać górną część kosza na trawę (4), trzymając za uchwyt (5).
- ▶ Drugą ręką należy mocno trzymać za dolny uchwyt (6).
- ▶ Opróżnić kosz na trawę (2).
- ▶ Zamknąć pokrywę kosza na trawę (2).
- ▶ Zamocować kosz na trawę (2).

## 12 Po zakończeniu pracy

### 12.1 Po zakończeniu pracy

- ▶ Wyłączyć silnik.
- ▶ Jeżeli kosiarka jest wilgotna, pozostawić kosiarkę do wyschnięcia.

- ▶ Należy wyczyścić kosiarkę.

## 13 Transport

### 13.1 Transport kosiarki

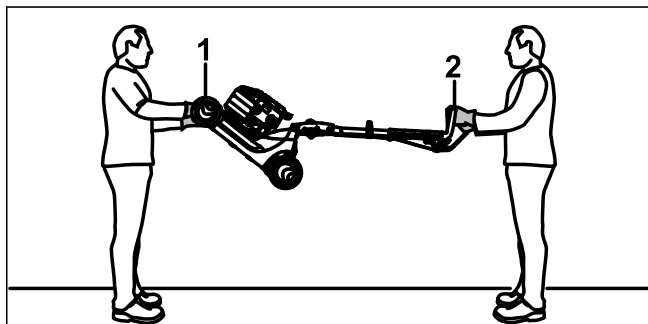
- ▶ Wyłączyć silnik.  
Nóż nie może się obracać.
- ▶ Zdjąć nasadkę świecy zapłonowej.

#### Przepychanie kosiarki

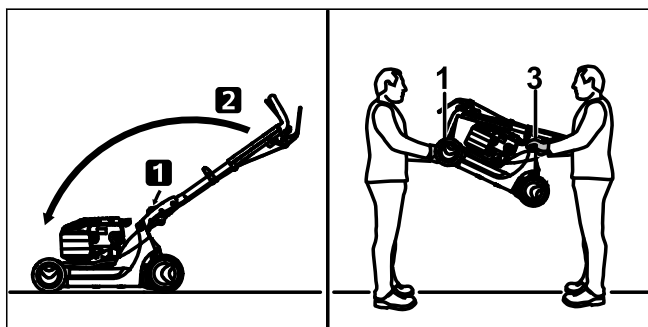
- ▶ Przepychać kosiarkę powoli do przodu w sposób kontrolowany.

#### Przenoszenie kosiarki

- ▶ Należy nosić rękawice ochronne z odpornego materiału.
- ▶ Zdjąć kosz na trawę.



- ▶ Przenoszenie kosiarki z rozłożonym uchwytem kierującym:
  - ▶ Jedna osoba powinna mocno trzymać kosiarkę obiema rękami za uchwyt transportowy (1), a druga – obiema rękami za uchwyt kierujący (2).
  - ▶ Kosiarkę powinny podnosić lub przenosić dwie osoby.



- ▶ Przenoszenie kosiarki ze złożonym uchwytem kierującym:
  - ▶ Złożyć uchwyt kierujący.
  - ▶ Jedna osoba powinna mocno trzymać kosiarkę obiema rękami za uchwyt transportowy (1), a druga – obiema rękami za uchwyt (3).
  - ▶ Kosiarkę powinny podnosić lub przenosić dwie osoby.

#### Transport kosiarki w pojeździe

- ▶ Zabezpieczyć stojącą kosiarkę, aby nie mogła się przewrócić ani przemieścić.

## 14 Przechowywanie

### 14.1 Przechowywanie kosiarki

- ▶ Wyłączyć i schłodzić silnik spalinowy.
  - ▶ Zdjąć nasadkę świecy zapłonowej.
  - ▶ Przechowywać kosiarkę w taki sposób, aby spełnić następujące warunki:
    - Kosiarka jest niedostępna dla dzieci.
    - Kosiarka jest czysta i sucha.
    - Kosiarka nie może się przewrócić.
    - Kosiarka nie może się sama stoczyć.
- Jeżeli kosiarka będzie przechowywana przez ponad 3 miesiące:
- ▶ Opróżnić zbiornik paliwa, pozostawiając pracujący silnik.
  - ▶ Zlecić wyczyszczenie zbiornika paliwa autoryzowanemu serwisowi STIHL.
  - ▶ Wymienić olej silnikowy w sposób opisany w instrukcji obsługi silnika.
  - ▶ Wykręcić świecę zapłonową.



#### OSTRZEŻENIE

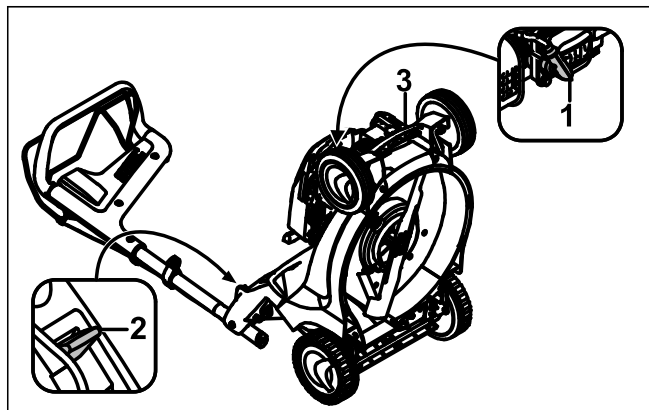
- ▶ Gdy przy zdjętej nasadce świecy zapłonowej zostanie pociągnięty uchwyt linki rozrusznika, iskry mogą wydostać się na zewnątrz. W łatwopalnym lub wybuchowym środowisku iskry mogą być przyczyną pożarów lub eksplozji. Możliwość odniesienia poważnych ran przez osoby lub śmierci oraz wystąpienia szkód materialnych.

- ▶ Trzymać nasadkę świecy zapłonowej z dala od otworu świecy zapłonowej.
- ▶ Kilka razy wyciągać i odprowadzać uchwyt linki rozrusznika.
- ▶ Wkręcić świecę zapłonową i mocno dokręcić.

## 15 Czyszczenie

### 15.1 Ustawianie kosiarki w pozycji pionowej

- ▶ Opróżnić zbiornik paliwa, pozostawiając pracujący silnik.  
Silnik się wyłącza.
- ▶ Ustawić kosiarkę na płaskiej powierzchni.
- ▶ Zdjąć kosz na trawę.
- ▶ Ustawić wysokość koszenia w najwyższym położeniu, 11.2.
- ▶ Ustawić uchwyt kierujący w najniższym położeniu, 8.2.



- ▶ Zdjąć nasadkę świecy zapłonowej (1).
- ▶ Przesunąć lewą ręką dźwignię (2) w dół i przytrzymać.
- ▶ Prawą ręką chwycić kosiarkę za uchwyt transportowy (3) i ustawić ją w pozycji pionowej, przechylając do tyłu.

## 15.2 Czyszczenie kosiarki

- ▶ Wyłączyć silnik.
- ▶ Pozostawić kosiarkę do ostygnięcia.
- ▶ Zdjąć nasadkę świecy zapłonowej.
- ▶ Czyścić kosiarkę wilgotną szmatką.
- ▶ Wyczyścić szczeliny wentylacyjne za pomocą pędzla.
- ▶ Postawić kosiarkę w pozycji pionowej.
- ▶ Obszar wokół noża i nóż wyczyścić patyczkiem, miękką szczotką lub wilgotną szmatką.

## 16 Konserwacja

### 16.1 Okresy międzyobsługowe

Okresy międzyobsługowe zależą od warunków środowiskowych i warunków pracy. Firma STIHL zaleca następujące okresy międzyobsługowe:

#### Silnik

- ▶ Wykonywać obsługę techniczną silnika w sposób opisany w instrukcji obsługi silnika.

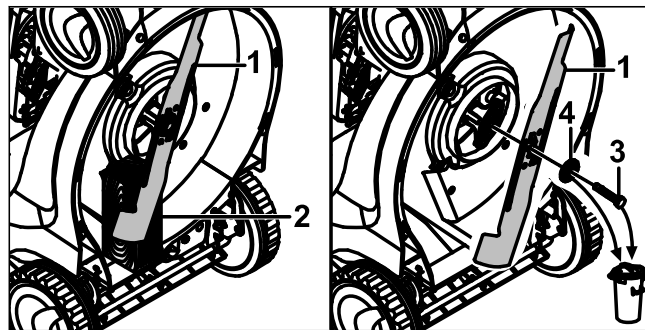
#### Kosiarka

- ▶ Należy co roku zlecać sprawdzenie kosiarki przez serwis Autoryzowanego Dealera STIHL.

### 16.2 Wymontowanie i zamontowanie noża

#### 16.2.1 Wymontowanie noża

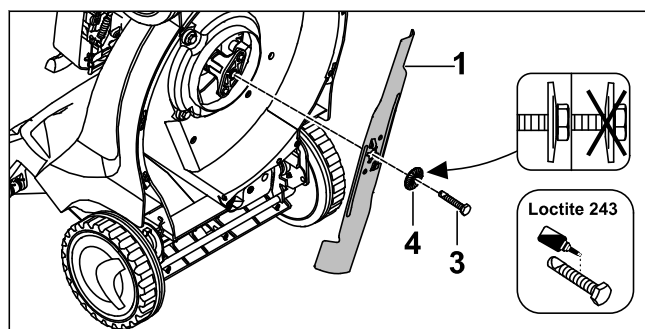
- ▶ Wyłączyć silnik.
- ▶ Zdjąć nasadkę świecy zapłonowej.
- ▶ Postawić kosiarkę w pozycji pionowej.



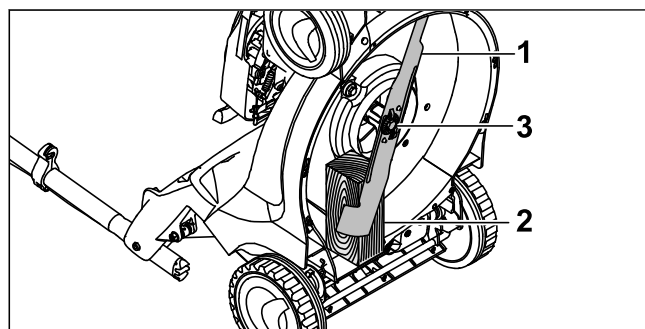
- ▶ Zablokować nóż (1) za pomocą kłoca drewnianego (2).
- ▶ Wykręcić śrubę (3) i wyjąć z podkładką (4).
- ▶ Zdjąć nóż (1).
- ▶ Przekazać do utylizacji śrubę (3) i podkładkę (4).  
Podczas montażu noża (1) należy używać nowej śruby i podkładki.

#### 16.2.2 Zamontowanie noża

- ▶ Wyłączyć silnik.
- ▶ Zdjąć nasadkę świecy zapłonowej.
- ▶ Postawić kosiarkę w pozycji pionowej.



- ▶ Położyć nową podkładkę (4) na nową śrubę (3).
- ▶ Nałożyć preparat do zabezpieczania śrub Loctite 243 na gwint śruby (3).
- ▶ Przyłożyć nóż (1) w taki sposób, aby wypukłości na powierzchni przylegania weszły w wycięcia na nożu (1).
- ▶ Wkręcić śrubę (3) wraz z podkładką (4).



- ▶ Zablokować nóż (1) za pomocą kłoca drewnianego (2).
- ▶ Dokręcić śrubę (3) momentem 65 Nm.



## 16.3 Ostrzenie i wyważanie noża

Prawidłowe ostrzenie i wyważanie noża wymaga dużej praktyki.

Firma STIHL zaleca, aby ostrzenie i wyważanie noża zlecać autoryzowanemu serwisowi STIHL.



### OSTRZEŻENIE

- Krawędzie tnące noża są ostre. Użytkownik może się skaleczyć.
    - ▶ Należy nosić rękawice ochronne z odpornego materiału.
- 
- ▶ Wyłączyć silnik.
  - ▶ Zdjąć nasadkę świecy zapłonowej.
  - ▶ Postawić kosiarkę w pozycji pionowej.
  - ▶ Wymontować nóż.
  - ▶ Naostriżyć nóż. Zachowywać przy tym kąt ostrzenia i chłodzić nóż, 19.2.

Podczas ostrzenia nóż nie może zabarwiać się na niebiesko.

- ▶ Zamontować nóż.
- ▶ W razie wątpliwości odwiedzić Autoryzowanego Dealera STIHL.

## 17 Naprawa

### 17.1 Naprawa kosiarki

Użytkownik nie może samodzielnie naprawiać kosiarki i noża.

- ▶ Jeżeli nastąpiło uszkodzenie kosiarki lub noża: Nie używać kosiarki lub noża i odwiedzić Autoryzowanego Dealera STIHL.
- ▶ Jeżeli tabliczki informacyjne są nieczytelne lub uszkodzone: Zlecić Autoryzowanemu Dealerowi STIHL wymianę tabliczek informacyjnych.

## 18 Rozwiązywanie problemów

### 18.1 Usuwanie usterek kosiarki

Usterka	Przyczyna	Usunięcie usterki
Nie można uruchomić silnika.	Dźwignia koszenia nie została przyciągnięta.	▶ Uruchamiać silnik w sposób opisany w niniejszej instrukcji obsługi.
	Zbiornik paliwa jest pusty.	▶ Zatankować kosiarkę.
	Niedrożny przewód paliwowy.	▶ Odwiedzić Autoryzowanego Dealera STIHL.
	Paliwo w zbiorniku zabrudzone, stare lub złej jakości.	▶ Stosować świeże paliwo dobrej jakości (benzynę bezołowiową).
	Zanieczyszczony filtr powietrza.	▶ Odwiedzić Autoryzowanego Dealera STIHL.
	Nasadka świecy zapłonowej zdjęta ze świecy lub przewód wysokiego napięcia niewłaściwie zamocowany do nasadki.	▶ Założyć nasadkę świecy zapłonowej. ▶ Sprawdzić połączenie między przewodem wysokiego napięcia a nasadką.
	Zakopcona lub uszkodzona świeca zapłonowa, niewłaściwy odstęp elektrod.	▶ Oczyszczyć lub wymienić świecę zapłonową. ▶ Wyregulować odstęp elektrod.
	Opór noża jest zbyt duży.	▶ Ustawić większą wysokość koszenia. ▶ Uruchamiać silnik w niższej trawie.
Silnik uruchamia się z trudnością lub jego moc się zmniejsza.	Niedrożna obudowa kosiarki.	Należy wyczyścić kosiarkę.
	Zbyt nisko ustawiona wysokość koszenia lub zbyt duża prędkość posuwania się.	Dostosować wysokość koszenia lub zmniejszyć prędkość koszenia.
	W zbiorniku paliwa i gaźniku jest woda lub gaźnik jest niedrożny.	Opróżnić zbiornik paliwa, oczyścić przewód paliwowy i gaźnik.
	Zbiornik paliwa jest zabrudzony.	Odwiedzić Autoryzowanego Dealera STIHL.
	Zanieczyszczony filtr powietrza.	Odwiedzić Autoryzowanego Dealera STIHL.
	Zakopcona świeca zapłonowa.	Oczyszczyć lub wymienić świecę zapłonową.

Usterka	Przyczyna	Usunięcie usterki
Silnik mocno się nagrzewa.	Zbyt niski poziom oleju silnikowego.	Wlewać olej silnikowy lub go wymieniać w sposób opisany w instrukcji obsługi silnika.
	Zanieczyszczone żebra chłodzące.	Należy wyczyścić kosiarkę.
Kosiarka mocno wibruje.	Uszkodzony nóż.	Wymienić nóż.
	Nóż nie jest prawidłowo zamontowany.	Zamontować nóż.
Trawa nie jest równomiernie koszona.	Stępiony lub zużyty nóż.	Naostrzyć lub wymienić nóż.

## 19 Dane techniczne

### 19.1 Kosiarka STIHL RM 448.1 TC, RM 448.1 PC

Typ silnika:

- RM 448.1 TC: STIHL EVC 200 C
- RM 448.1 PC: STIHL EVC 300

Pojemność skokowa:

- RM 448.1 TC: 139 cm<sup>3</sup>
- RM 448.1 PC: 166 cm<sup>3</sup>

Moc:

- RM 448.1 TC: 2,1 kW (2,8 KM) przy 2800/min
- RM 448.1 PC: 2,6 kW (3,5 KM) przy 2800/min

Prędkość obrotowa:

- RM 448.1 TC: 2800 obr/min
- RM 448.1 PC: 2800 obr/min

Maksymalna pojemność zbiornika paliwa:

- RM 448.1 TC: 900 cm<sup>3</sup> (0,9 l)
- RM 448.1 PC: 900 cm<sup>3</sup> (0,9 l)

Ciężar:

- RM 448.1 TC: 28 kg
- RM 448.1 PC: 29 kg

Maksymalna pojemność kosza na trawę:

- RM 448.1 TC: 55 l
- RM 448.1 PC: 55 l

Szerokość koszenia:

- RM 448.1 TC: 46 cm
- RM 448.1 PC: 46 cm

### 19.2 Nóż

- Minimalna grubość a: 2,0 mm
- Minimalna szerokość b: 39 mm
- Kąt ostrzenia c: 30°

### 19.3 Poziomy hałas i poziomy wibracji

#### RM 448.1 TC

Niepewność pomiarowa K dla poziomów ciśnienia akustycznego wynosi 2 dB(A). Niepewność pomiarowa K dla poziomu mocy akustycznej

wynosi 1,0 dB(A). Niepewność pomiarowa K dla poziomów wibracji wynosi 1,90 m/s<sup>2</sup>.

- Poziom ciśnienia akustycznego L<sub>pA</sub> zmierzony według EN ISO 5395-2: 82 dB(A)
- Gwarantowany poziom mocy akustycznej L<sub>WA</sub>d zmierzony według dyrektywy 2000/14/EC / S.I. 2001/1701: 95 dB(A)
- Poziom wibracji a<sub>hV</sub> zmierzony według EN 12096, EN 20643, EN ISO 5395-2, uchwyt kierujący: 3,80 m/s<sup>2</sup>

#### RM 448.1 PC

Niepewność pomiarowa K dla poziomu ciśnienia akustycznego wynosi 2 dB(A). Niepewność pomiarowa K dla poziomu mocy akustycznej wynosi 1,1 dB(A). Niepewność pomiarowa K dla poziomu wibracji wynosi 2,20 m/s<sup>2</sup>.

- Poziom ciśnienia akustycznego L<sub>pA</sub> zmierzony według EN ISO 5395-2: 83 dB(A)
- Gwarantowany poziom mocy akustycznej L<sub>WA</sub>d zmierzony według dyrektywy 2000/14/EC / S.I. 2001/1701: 96 dB(A)
- Poziom wibracji a<sub>hV</sub> zmierzony według EN 12096, EN 20643, EN ISO 5395-2, uchwyt kierujący: 4,40 m/s<sup>2</sup>

Informacje na temat spełnienia wymagań dyrektywy 2002/44/EC dotyczącej wibracji i instrumentu ustawowego S.I. 2005/1093 zamieszczono na stronie: [www.stihl.com/vib](http://www.stihl.com/vib) .

### 19.4 REACH

Rozporządzenie REACH jest unijnym rozporządzeniem w sprawie rejestracji, oceny, udzielania zezwoleń i stosowanych ograniczeń w zakresie chemikaliów.

Informacje dotyczące zgodności z rozporządzeniem REACH znajdują się pod adresem: [www.stihl.com/reach](http://www.stihl.com/reach) .

## 20 Części zamienne i akcesoria

### 20.1 Części zamienne i akcesoria

**STIHL** Symbole te oznaczają oryginalne części zamienne i akcesoria marki STIHL.

Firma STIHL zaleca używanie oryginalnych części zamiennych i akcesoriów STIHL.

Mimo nieustannej obserwacji rynku firma STIHL nie jest w stanie ocenić niezawodności, bezpieczeństwa i przydatności części zamiennych i akcesoriów innych producentów i dlatego nie może ręczyć za ich używanie.

Oryginalne części zamienne i akcesoria STIHL można nabyć u dealerów STIHL.

### 20.2 Ważne części zamienne

- Nóż: 6358 702 0100
- Śruba noża: 9008 319 9028
- Podkładka: 0000 702 6600

## 21 Utylizacja

### 21.1 Utylizacja kosiarki

Informacje na temat utylizacji można uzyskać w lokalnych urzędach lub u Autoryzowanych Dealerów STIHL.

Niewłaściwa utylizacja może spowodować pogorszenie zdrowia i zanieczyszczenie środowiska.

- ▶ Produkty STIHL wraz z opakowaniem należy przekazać do odpowiedniego punktu zbiórki odpadów w celu poddania ich recyklingowi zgodnie z lokalnymi przepisami.
- ▶ Nie wolno utylizować z odpadami komunalnymi.

## 22 Deklaracja zgodności UE

### 22.1 Kosiarka STIHL RM 448.1 TC, RM 448.1 PC

STIHL Tirol GmbH  
Hans Peter Stihl-Straße 5  
6336 Langkampfen  
Austria

oświadcza na własną odpowiedzialność, że

- Rodzaj: kosiarka
- Producent: STIHL
- Typ: RM 448.1 TC, RM 448.1 PC
- Szerokość koszenia: 46 cm
- Nr identyfikacji serii: 6358

spełnia wymagania odnośnych przepisów dyrektyw 2000/14/EC, 2006/42/EC, 2014/30/EU oraz 2011/65/EU i została skonstruowana oraz wyprodukowana zgodnie z obowiązującymi w dniu produkcji wersjami następujących norm: EN ISO 5395-1, EN ISO 5395-2, EN ISO 14982.

Jednostka certyfikująca:

TÜV Rheinland LGA Products GmbH  
Tillystraße 2  
90431 Nürnberg, DE

W celu ustalenia zmierzonego i gwarantowanego poziomu mocy akustycznej postępowano zgodnie z dyrektywą 2000/14/EC, załącznik VIII.

Zmierzony poziom mocy akustycznej:

- RM 448.1 TC: 94,4 dB(A)
- RM 448.1 PC: 95,3 dB(A)

Gwarantowany poziom mocy akustycznej:

- RM 448.1 TC: 95 dB(A)
- RM 448.1 PC: 96 dB(A)

Dokumentacja techniczna jest przechowywana w firmie STIHL Tirol GmbH.

Rok produkcji i numer maszyny podano na kosiarce.

Langkampfen, 29.06.2021 r.

STIHL Tirol GmbH

wz. 

Matthias Fleischer, kierownik Działu Badawczo-Rozwojowego

wz. 

Sven Zimmermann, kierownik Działu Jakości

## 23 Deklaracja zgodności UKCA

### 23.1 Kosiarka STIHL RM 448.1 TC

STIHL Tirol GmbH  
Hans Peter Stihl-Straße 5  
6336 Langkampfen

Austria

oświadcza na własną odpowiedzialność, że

- Rodzaj: kosiarka
- Producent: STIHL
- Typ: RM 448.1 TC
- Szerokość koszenia: 46 cm

– Nr identifikacji serii: 6358

speľnia wymagania odnošnych przepisów Zjednoczonego Królestwa Wielkiej Brytanii i Irlandii Północnej: Noise Emission in the Environment by Equipment for use Outdoors Regulations 2001, Supply of Machinery (Safety) Regulations 2008, Electromagnetic Compatibility Regulations 2016 oraz The Restriction of the Use of Certain Hazardous Substances in Electrical and Electronic Equipment Regulations 2012 i została skonstruowana oraz wyprodukowana zgodnie z obowiązującymi w dniu produkcji wersjami następujących norm: EN ISO 5395-1, EN ISO 5395-2, EN ISO 14982.

Jednostka certyfikująca:

TUV Rheinland UK LTD

1011 Stratford Road

Solihull, B90 4BN

W celu ustalenia zmierzonego i gwarantowanego poziomu mocy akustycznej postępowano zgodnie z rozporządzeniem Zjednoczonego Królestwa Wielkiej Brytanii i Irlandii Północnej: Noise Emission in the Environment by Equipment for use Outdoors Regulations 2001, Schedule 11.

– Zmierzony poziom mocy akustycznej:

94,4 dB(A)

– Gwarantowany poziom mocy akustycznej:

95 dB(A)

Dokumentacja techniczna jest przechowywana w firmie STIHL Tirol GmbH.

Rok produkcji i numer maszyny podano na kosiarce.

Langkampfen, 02.11.2021 r.

STIHL Tirol GmbH

wz. 

Matthias Fleischer, kierownik Działu Badawczo-Rozwojowego

wz. 

Sven Zimmermann, kierownik Działu Jakości

3	Ülevaade.....	385
4	Ohutusjuhised.....	386
5	Muruniiduki kasutusvalmis seadmine.....	391
6	Muruniiduki kokkupanemine.....	391
7	Muruniiduki tankimine.....	393
8	Muruniiduki seadistamine kasutajale.....	393
9	Mootori käivitamine ja seiskamine.....	394
10	Muruniiduki kontrollimine.....	394
11	Muruniidukiga töötamine.....	395
12	Pärast tööd.....	396
13	Transportimine.....	396
14	Säilitamine.....	396
15	Puhastamine.....	397
16	Hooldamine.....	397
17	Remontimine.....	398
18	Rikete kõrvaldamine.....	398
19	Tehnilised andmed.....	399
20	Varuosad ja tarvikud.....	400
21	Utiliseerimine.....	400
22	EL vastavusdeklaratsioon.....	400
23	UKCA vastavusdeklaratsioon.....	401

## 1 Eessõna

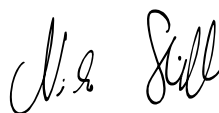
Austatud klient!

Meil on hea meel, et otsustasite STIHLi kasuks. Me töötame välja ja valmistame oma tooteid tippkvaliteedis vastavalt klientide vajadustele. Nii tekivad kõrge töökindlusega tooted ka äärmuslikul koormamisel.

STIHL tähistab tippkvaliteeti ka teeninduses. Meie spetsialiseeritud poed tagavad kompetentse nõustamise ja juhendamise ning igakülgse tehnilise teeninduse.

STIHL on pühendunud jätkusuutlikule ja vastutustundlikule loodusega ümberkäimisele. Käesolev kasutusjuhend aitab Teil STIHLi toodet pika kasutusea jooksul ohutult ja keskkonnasõbralikult kasutada.

Me täname Teid usalduse eest ja soovime Teile oma STIHLi toote meeldivat kasutamist.



Dr Nikolas Stihl

**TÄHTIS! LUGEGE ENNE KASUTAMIST LÄBI JA HOIDKE ALLES.**

## Sisukord

1	Eessõna.....	384
2	Informatsioon käesoleva kasutusjuhendi kohta.....	385

[www.stihl.com](http://www.stihl.com)



0478-111-9952-B



0478-111-9952-B